

**УТВЕРЖДЕНО**  
Указанием Министерства тяжелого машиностроения СССР  
от 19.06.90 № ВА-002-1-6283

**ЛИСТ УТВЕРЖДЕНИЯ**  
**ЗАГЛУШКИ ФЛАНЦЕВЫЕ СТАЛЬНЫЕ**  
**КОНСТРУКЦИЯ, РАЗМЕРЫ И ТЕХНИЧЕСКИЕ ТРЕБОВАНИЯ**

**АТК 24.200.02.90**

Первый заместитель начальника  
научно-технического отдела  
Минтяжмаша СССР  
Начальник сектора  
Минтяжмаша СССР  
Главный инженер ЦКБН  
Зав. отделом стандартизации  
Вед. конструктор

В.А. Мажукин  
А.А. Полтарецкий  
Ю.А. Кашицкий  
А.Ю. Пролесковский  
М.И. Байбакова

**А ЛЬ Б О М Т И П О В Ы Х К О Н С Т Р У К Ц И Й**

---

**ЗАГЛУШКИ ФЛАНЦЕВЫЕ СТАЛЬНЫЕ**  
**Конструкция, размеры и технические требования**

**АТК 24.200.02.90**

Дата введения **01.01.91**

Несоблюдение альбома преследуется по закону

Настоящий альбом типовых конструкций распространяется на заглушки фланцевые стальные на условное давление от 0,6 до 16 МПа (от 6 до 160 кгс/см<sup>2</sup>), температуру от минус 70 до 600 °С, применяемые в химической, нефтеперерабатывающей, нефтехимической, газовой, нефтяной и других смежных отраслях промышленности.

**1. КОНСТРУКЦИЯ И РАЗМЕРЫ**

1.1. Альбом типовых конструкций устанавливает пять исполнений заглушек:

исполнение 1 - заглушки с соединительным выступом на условное давление от 0,6 до 4,0 МПа (от 6 до 40 кгс/см<sup>2</sup>);

исполнение 2 - заглушки с выступом на условное давление от 1,0 до 6,3 МПа (от 10 до 63 кгс/см<sup>2</sup>);

исполнение 3 - заглушки с шипом на условное давление от 0,6 до 6,3 МПа (от 6 до 63 кгс/см<sup>2</sup>), кроме размеров уплотнительных поверхностей под фторопластовые прокладки, которые должны соответствовать указанным в [табл. 17](#);

исполнение 4 - заглушки под прокладку овального сечения на условное давление от 6,3 до 16,0 МПа (от 63 до 160 кгс/см<sup>2</sup>);

исполнение 5 - заглушки с впадиной на условное давление 4,0 МПа (40 кгс/см<sup>2</sup>).

1.2. Заглушки на условное давление 1,0 МПа (10 кгс/см<sup>2</sup>); 1,6 МПа (16 кгс/см<sup>2</sup>); 2,5 МПа (25 кгс/см<sup>2</sup>) с условными проходами от 10 до 50 мм включительно принимать на условное давление 4,0 МПа (40 кгс/см<sup>2</sup>).

Заглушки на условное давление 1,0 МПа (10 кгс/см<sup>2</sup>) с условными проходами от 65 до 150 мм включительно принимать на условное давление 1,6 МПа (16 кгс/см<sup>2</sup>).

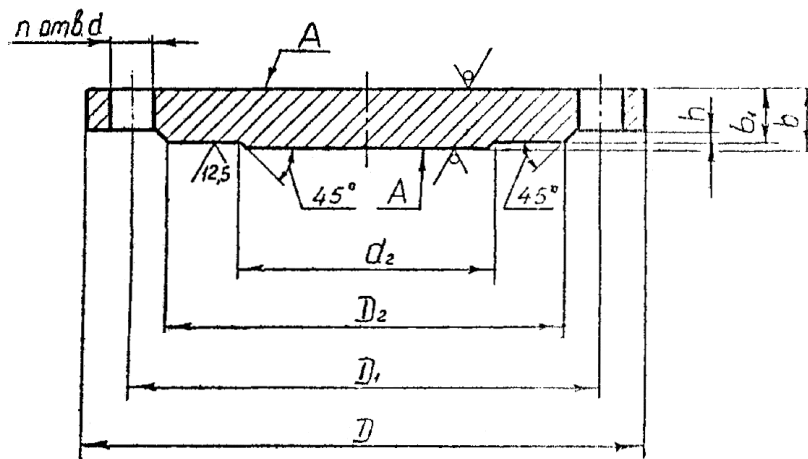
Заглушки на условное давление 2,5 МПа (25 кгс/см<sup>2</sup>) с условными проходами от 65 до 150 мм включительно принимать на условное давление 4,0 МПа (40 кгс/см<sup>2</sup>).

Заглушки на условное давление 6,3 МПа (63 кгс/см<sup>2</sup>); 10,0 МПа (100 кгс/см<sup>2</sup>) с условными проходами от 15 до 40 мм включительно принимать на условное давление 16,0 МПа (160 кгс/см<sup>2</sup>) (относится только к исполнению 4).

1.3. Конструкция и размеры заглушек исполнения 1 должны соответствовать указанным на [черт. 1](#) и в [табл. 1-5](#).

## Исполнение 1

100 (✓)



Пр и м е ч а н и е . Шероховатость поверхностей А для заглушек из поковок  $Ra \leq 100$  мкм.

Черт. 1

Таблица 1

**Ру 0,6 МПа (6 кгс/см<sup>2</sup>)**

Размеры в мм

$D_y$	D	$D_1$	$D_2$	b	$b_1$	h	$d_2$	d	n	Номинальный диаметр болтов или шпилек	Масса, кг, не более
10	75	50	35	12	10	2	6	11	4	M10	0,3
15	80	55	40				10				0,4
20	90	65	50				16				0,5
25	100	75	60				22				0,6
32	120	90	70	14	12	3	28	14	M12	1,0	
40	130	100	80				36			1,1	
50	140	110	90				46			1,3	
65	160	130	110				60			1,7	
80	185	150	128	16	14	3	76	18	M16	2,3	
100	205	170	148				94			2,8	
125	235	200	178				118			4,4	
150	260	225	202				142			5,5	
200	315	280	258	16	14	3	196	18	M16	8,3	
250	370	335	312				244			11,6	
300	435	395	365				294			17,4	
350	485	445	415				344			22,1	
400	535	495	465	20	17	4	390	22	M20	30,6	
450	590	550	520	440	41,8						
500	640	600	570	490	49,7						
600	755	705	670	590	74,0						
800	975	920	880	30	26	5	780	30	M27	159,3	
1000	1175	1120	1080	36	32		980			285,5	
1200	1400	1340	1295	40	36		1180			454,2	

Таблица 2

**Ру 1,0 МПа (10 кгс/см<sup>2</sup>)**

Размеры в мм

$D_y^*$	D	$D_1$	$D_2$	b	$b_1$	h	$d_2$	d	n	Номинальный диаметр болтов или шпилек	Масса, кг, не более
200	335	295	268	16	14	3	196	22	8	M20	9,2

D <sub>y</sub> *	D	D <sub>1</sub>	D <sub>2</sub>	b	b <sub>1</sub>	h	d <sub>2</sub>	d	n	Номинальный диаметр болтов или шпилек	Масса, кг, не более		
250	390	350	320	18	16	4	244		12	M24	14,4		
300	440	400	370	20	17		294					16	20,1
350	500	460	430	22	19		344						29,3
400	565	515	482	24	21		390	26	20		41,0		
450	615	565	532				440				48,9		
500	670	620	585	26	23		490	30	M27		64,0		
600	780	725	685	30	26		590	30	M27	99,6			
800	1010	950	905	40	36		5	780	33	24	M30	230,4	
1000	1220	1160	1110	45	41			980				28	385,5
1200	1455	1380	1330	55	51			1180	39	32	M36	675,7	

\* Заглушки Ду 10-50 мм принимать по [табл. 5](#) на Ру 4,0 МПа, Ду 65-150 мм принимать по [табл. 3](#) на Ру 1,6 МПа.

Таблица 3

**Ру 1,6 МПа (16 кгс/см<sup>2</sup>)**

Размеры в мм

D <sub>y</sub> *	D	D <sub>1</sub>	D <sub>2</sub>	b	b <sub>1</sub>	h	d <sub>2</sub>	d	n	Номинальный диаметр болтов или шпилек	Масса, кг, не более
65	180	145	122	16	14	3	60	18	4	M16	2,5
80	195	160	133				76				3,0
100	215	180	158				94				3,6
125	245	210	184				118				4,8
150	280	240	212	18	16		142	22	12	M20	7,1
200	335	295	268				196				10,4
250	405	355	320	22	20		244	26	16	M24	19,0
300	460	410	370	24	21		294	26			26,4
350	520	470	430	26	23	344	30	20	M27	37,3	
400	580	525	482	30	27	390				30	54,3
450	640	585	532			440	66,2				
500	710	650	585	36	33	490	33	M30	99,2		
600	840	770	685	40	36	590	39	20	M36	152,2	
800	1020	950	905	50	46	780	24	24		294,2	
1000	1255	1170	1110	60	56	980	45	28	M42	539,3	
1200	1485	1390	1330	70	66	1180	52	2	M48	885,9	

\* Заглушки Ду 10-50 мм принимать по [табл. 5](#) на Ру 4,0 МПа.

Таблица 4

**Ру 2,5 МПа (25 кгс/см<sup>2</sup>)**

Размеры в мм

D <sub>y</sub> *	D	D <sub>1</sub>	D <sub>2</sub>	b	b <sub>1</sub>	h	d <sub>2</sub>	d	n	Номинальный диаметр болтов или шпилек	Масса, кг, не более
200	360	310	278	24	22	3	196	26	12	M24	16,2
250	425	370	335	30	27		244	30		M27	29,1
300	485	430	390			4	33	294	33	16	M30
350	550	490	450	36	33			344			
400	610	550	505	40	37			390	33	81,4	
450	660	600	555					440	95,5		
500	730	660	615	45	42	490	39	20	M36	131,6	
600	840	770	720	50	46	590	39	20		195,4	
800	1075	990	930	60	56	780	45	24	M42	389,9	

\* Заглушки Ду 10-150 мм принимать по [табл. 5](#) на Ру 4,0 МПа.

Таблица 5

**Ру 4,0 МПа (40 кгс/см<sup>2</sup>)**

Размеры в мм

$D_y$	$D$	$D_1$	$D_2$	$b$	$b_1$	$h$	$d_2$	$d$	$n$	Номинальный диаметр болтов или шпилек	Масса, кг, не более	
10	90	60	42	14	12	2	6	14	4	M12	0,5	
15	95	65	47				10				0,6	
20	105	75	58	16	14		16				0,8	
25	115	85	68				22				1,0	
32	135	100	78	18	16	3	28	18	M16	1,6		
40	145	110	88				36			1,8		
50	160	125	102	20	18		46			2,2		
66	180	145	122				60			3,1		
80	195	160	133	22	20	76	22	8	M20	3,7		
100	230	190	158			94				5,8		
125	270	220	184			118				26	M24	8,8
150	300	250	212			142						12,1
200	375	320	285	30	28	4	196	30	12	M27	22,1	
250	445	385	345	36	34		244			33	M30	38,4
300	510	450	410	40	37		294					16
350	570	510	465	45	42		344			39	79,7	
400	655	585	535	50	47	390	39	20	M36	117,3		
450	680	610	560			440				125,9		
500	755	670	615	55	52	490	45	M42	170,6			

Примечание к табл. 1-5. Масса подсчитана при плотности материала - 7850 кг/м<sup>3</sup>.

Пример условного обозначения круглой заглушки исполнения 1 с условным проходом 100 мм на условное давление 0,6 МПа (6 кгс/см<sup>2</sup>) из стали 16ГС категории 6:

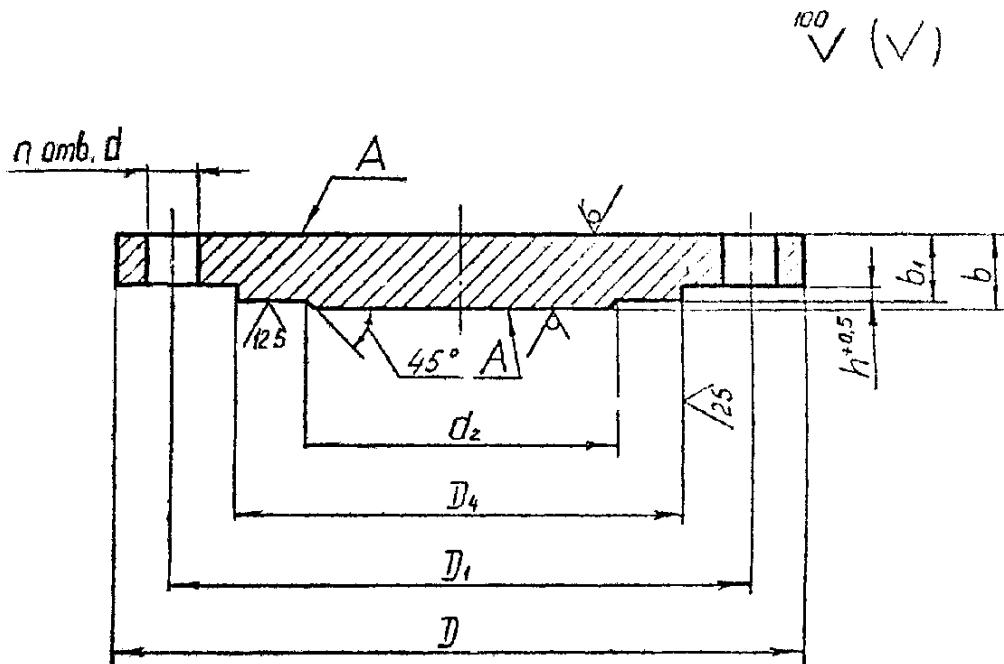
Заглушка 1 - 100 - 0,6 - 16ГС - 6 АТК 24.200.02-90

То же, квадратной:

Заглушка квадратная 1 - 100 - 0,6 - 16ГС - 6 АТК 24.200.02-90.

1.4. Конструкция и размеры заглушек исполнения 2 должны соответствовать указанным на [черт. 2](#) и в [табл. 6-10](#).

Исполнение 2



Примечание. Шероховатость поверхностей А для заглушек из поковок  $Ra \leq 100$  мкм.

Черт. 2

**Рy 1,0 МПа (10 кгс/см<sup>2</sup>)**

Размеры в мм

D <sub>y</sub> *	D	D <sub>1</sub>	D <sub>4</sub>	b	b <sub>1</sub>	h	d <sub>2</sub>	d	n	Номинальный диаметр болтов или шпилек	Масса, кг, не более
200	335	295	259	16	14	4	196	22	8	20	8,8
250	390	350	312	18	16		244		12		14,0
300	440	400	363	20	17		294		16		19,4
350	500	460	421	22	19		344				28,4
400	565	515	473	24	21	5	390	26	24	39,6	
450	615	565	523				440			47,7	
500	670	620	575				490			64,1	
600	780	725	677	30	25		6			590	30
800	1010	950	877	40	35	780		33	24	30	223,7

\* Заглушки Ду 10-50 мм принимать по [табл. 9](#) на Рy 4,0 МПа, Ду 65-150 мм по [табл. 7](#) на Рy 1,6 МПа

Таблица 7

**Рy 1,6 МПа (16 кгс/см<sup>2</sup>)**

Размеры в мм

D <sub>y</sub> *	D	D <sub>1</sub>	D <sub>4</sub>	b	b <sub>1</sub>	h	d <sub>2</sub>	d	n	Номинальный диаметр болтов или шпилек	Масса, кг, не более
65	180	145	109	16	14	4	60	18	4	M16	2,3
80	195	160	120				76				2,7
100	215	180	149				94				3,4
125	245	210	175				118				4,5
150	280	240	203	18	16	5	142	22	M20	6,8	
200	335	295	259				196			10,0	
250	405	355	312	22	20		244	26	12	M24	18,6
300	460	410	363	24	21		294				25,8
350	520	470	421	26	23	6	344	30	16	M27	36,5
400	580	525	473	30	27		390				53,4
450	640	585	523				440				65,1
500	710	650	575	36	33		490				33
600	840	770	677	40	35	6	590	39	M36	148,3	
800	1020	950	877	50	45		780			24	24

Таблица 8

**Рy 2,5 МПа (25 кгс/см<sup>2</sup>)**

Размеры в мм

D <sub>y</sub> *	D	D <sub>1</sub>	D <sub>4</sub>	b	b <sub>1</sub>	h	d <sub>2</sub>	d	n	Номинальный диаметр болтов или шпилек	Масса, кг, не более	
200	360	310	259	24	22	4	196	26	12	M24	15,7	
250	425	370	312	30	28		244			30	M27	28,3
300	485	430	363		27		294					35,6
350	550	490	421	36	33	5	344	33	16	M30	56,9	
400	610	550	473	40	37		390				79,7	
450	660	600	523				440				93,6	
500	730	660	575	45	42		490				39	20
600	840	770	677	50	45	590	189,9					
800	1075	990	877	60	55	6	780	45	24	M42	381,4	

Примечание к [табл. 7, 8](#):

\* Заглушки Ду 10-50 мм принимать по [табл. 9](#) на Рy 4,0 МПа.

\*\* Заглушки Ду 65-150 мм принимать по [табл. 9](#) на Рy 4,0 МПа.

Таблица 9

**Рy 4,0 МПа (40 кгс/см<sup>2</sup>)**

Размеры в мм

D <sub>y</sub>	D	D <sub>1</sub>	D <sub>4</sub>	b	b <sub>1</sub>	h	d <sub>2</sub>	d	n	Номинальный диаметр болтов или шпилек	Масса, кг, не более
10	90	60	34	14	12	4	6	14	4	M12	0,4
15	95	65	39				10				0,5
20	105	75	50	16	16		0,7				
25	115	85	57		22		0,8				
32	135	100	65	18	28		18	8	M16	1,4	
40	145	110	75		36					1,8	
50	160	125	87	17	46					2,2	
65	180	145	108		60					3,0	
80	195	160	120	20	76		3,5				
100	230	190	149		22		20	8	M20	5,5	
125	270	220	175	24	22		26	8	M24	8,5	
	300	250	203	26	24					11,7	
	375	320	259	30	28	196	30	12	M27	21,4	
250	445	385	312	36	34	244	33	12	M30	37,4	
300	510	450	363	40	37	294				33	16
350	570	510	421	45	42	344	39	16	M36	77,8	
400	655	585	473	50	47	390				39	20
450	680	610	523			440	123,9				
500	755	670	575	55	50	490	45	20	M42	164,4	

Таблица 10

**Р<sub>y</sub> 6,3 МПа (63 кгс/см<sup>2</sup>)**

Размеры в мм

D <sub>y</sub>	D	D <sub>1</sub>	D <sub>4</sub>	b	b <sub>1</sub>	h	d <sub>2</sub>	d	n	Номинальный диаметр болтов или шпилек	Масса, кг, не более
10	100	70	34	18	16	4	6	14	4	M12	0,7
15	105	75	39				10				0,8
20	125	90	50	20	18		18	8		M16	1,3
25	135	100	57	22	20						1,8
32	150	110	65	24	22		28	22	8	M20	2,2
40	165	125	75				36				3,0
50	175	135	87	46	3,4						
65	200	160	109	60	5,3						
80	210	170	120	28	26		76	26	8	M24	5,9
100	250	200	149				94				8,4
125	295	240	175	32	30		118	30	12	M27	13,8
150	340	280	203	36	34		142	33			12
200	405	345	259	40	38	196	39	12	M36	33,8	
250	470	400	312	45	43	244				39	12
300	530	460	363	50	47	294	45	16	M36	72,1	
350	595	525	421	55	52	344				45	16
400	670	585	473	60	57	390	52	20	M42	143,2	
500	800	705	575	70	65	490				52	20
600	925	820	677	80	75	6	590	56	20	M52	364,9

Примечание к табл. 6-10: Масса подсчитана при плотности материала - 7850 кг/м<sup>3</sup>.

Пример условного обозначения круглой заглушки исполнения 2 с условным проходом 80 мм на условное давление 1,6 МПа (16 кгс/см<sup>2</sup>) из стали 16ГС категории 6:

Заглушка 2 - 80 - 1,6 - 16ГС - 6 АТК 24.200.02-90

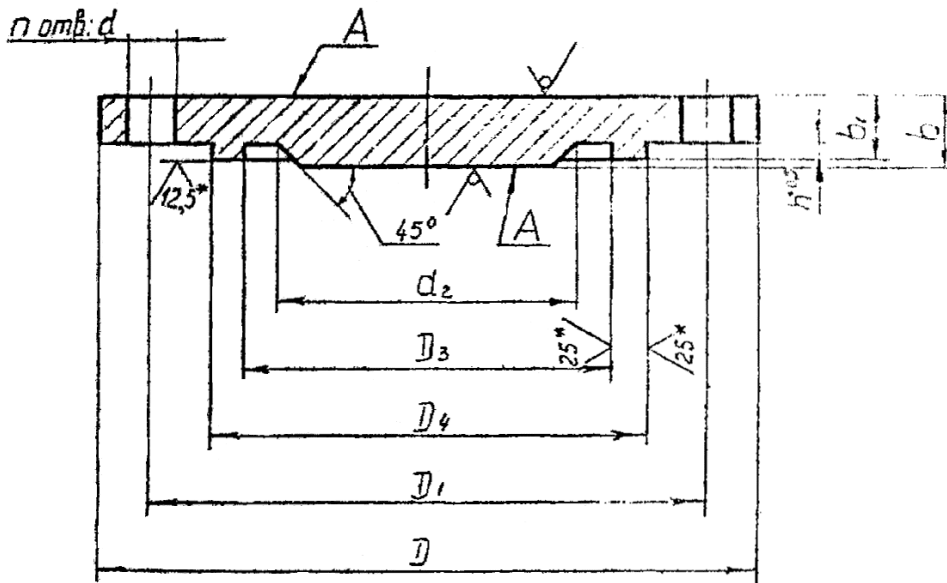
То же, квадратной:

Заглушка квадратная 2 - 80 - 1,6 - 16ГС - 6 АТК 24.200.02-90

1.5. Конструкция и размеры заглушек исполнения 3 должны соответствовать указанным на [черт. 3](#) и в [табл. 11-16](#).

Исполнение 3

100 (✓)



1. Шероховатость поверхностей А для заглушек из поковок  $R_a \leq 100$  мкм.
2. \* для фторопластовых прокладок - 6,3<sub>v</sub>

Черт. 3

Таблица 11

**Ру 0,6 МПа (6 кгс/см<sup>2</sup>)**

Размеры в мм

D <sub>y</sub>	D	D <sub>1</sub>	D <sub>3</sub>	D <sub>4</sub>	b	b <sub>1</sub>	h	d <sub>2</sub>	d	n	Номинальный диаметр болтов или шпилек	Масса, кг, не более
10	75	50	19	29	14	13	4	6	11	4	M10	0,3
15	80	55	23	33				10				0,4
20	90	65	33	43				16				0,4
25	100	75	41	51				22				0,5
32	120	90	49	59				28				0,7
40	130	100	55	69	16	14	4	36	14	8	M12	0,9
50	140	110	66	80				46				1,1
65	160	130	86	100				60				1,4
80	185	150	101	115				76				1,9
100	205	170	117	137				94				2,9
125	235	200	146	166	18	14	5	118	18	12	M16	3,9
150	260	225	171	191				142				4,9
200	315	280	229	249				196				7,5
250	370	335	283	303				244				10,6
300	435	395	336	356				294				16,4
350	485	445	386	406	20	17	6	344	22	16	M20	20,9
400	535	495	436	456				390				28,4
450	590	550	489	509				440				39,2
500	640	600	541	561				490				46,8
600	755	705	635	661				590				71,5
800	975	920	841	867	30	27	6	780	30	24	M27	154,9

Таблица 12

**Ру 1,0 МПа (10 кгс/см<sup>2</sup>)**

Размеры в мм

D <sub>y</sub>	D	D <sub>1</sub>	D <sub>3</sub>	D <sub>4</sub>	b	b <sub>1</sub>	h	d <sub>2</sub>	d	n	Номинальный диаметр болтов или шпилек	Масса, кг, не более
200	335	295	239	259	16	14	4	196	22	8	M20	8,3
250	390	350	292	18	16	244		13,3				
300	440	400	343	20	17	294		18,4				
350	500	460	395	421	22	19	5	344	26	16	M24	27,2
400	565	515	447	473	24	21		390				38,1
450	615	565	497	523				440				46,0
500	670	620	549	575	26	23	6	490	30	20	M27	62,2
600	780	725	651	677	30	25		590				93,2
800	1010	950	851	877	40	35		780				33

\* Заглушки Ду 10-50 мм принимать по [табл. 15](#) на Ру 4,0 МПа, Ду 65-150 мм по [табл. 13](#) на Ру 1,6 МПа.

Таблица 13

**Ру 1,6 МПа (16 кгс/см<sup>2</sup>)**

Размеры в мм

D <sub>y</sub> *	D	D <sub>1</sub>	D <sub>3</sub>	D <sub>4</sub>	b	b <sub>1</sub>	h	d <sub>2</sub>	d	n	Номинальный диаметр болтов или шпилек	Масса, кг, не более
65	180	145	95	109	16	14	4	60	18	4	M16	2,2
80	195	160	106	120				76				2,6
100	215	180	129	149				94				3,2
125	245	210	155	175	18	16	5	118	22	8	M20	4,5
150	280	240	183	203				142				6,4
200	335	295	239	259	20	18		6				196
250	405	355	292	312	22	20	244		17,8			
300	460	410	343	363	24	21	294		24,6			
350	520	470	395	421	26	23	5	344	30	16	M27	35,1
400	580	525	447	473	30	27		390				51,6
450	640	585	497	523				440				63,1
500	710	650	549	575	36	33	6	490	33	20	M30	95,6
600	840	770	651	677	40	35		590				144,8
800	1020	950	851	877	50	45		780				39

Таблица 14

**Ру 2,5 МПа (25 кгс/см<sup>2</sup>)**

Размеры в мм

D <sub>y</sub> **	D	D <sub>1</sub>	D <sub>3</sub>	D <sub>4</sub>	b	b <sub>1</sub>	h	d <sub>2</sub>	d	n	Номинальный диаметр болтов или шпилек	Масса, кг, не более
200	360	310	239	259	24	22	4	196	26	12	M24	15,1
250	425	370	292	312	30	28		244	30			16
300	485	430	343	363		27	5	294		33	20	
350	550	490	395	421	36	33		344	55,5			
400	610	550	447	473	40	37		390	77,9			
450	660	600	497	523			40	91,7				
500	730	660	549	575	45	42	6	490	39	20	M36	127,0
600	840	770	651	677	50	45		590				190,7
800	1075	990	851	877	60	55		780				45

Примечание к [табл. 13, 14](#):

\* Заглушки Ду 10-50 мм принимать по [табл. 15](#) на Ру 4,0 МПа.

\*\* Заглушки Ду 65-150 мм принимать по [табл. 15](#) на Ру 4,0 МПа.

Таблица 15

**Ру 4,0 МПа (40 кгс/см<sup>2</sup>)**

Размеры в мм



D <sub>y</sub>	D	D <sub>1</sub>	D <sub>3</sub>	D <sub>4</sub>	b	b <sub>1</sub>	h	d <sub>2</sub>	d	n	Номинальный диаметр болтов или шпилек	Масса, кг, не более	
10	90	60	24	34	14	12	4	6	14	4	M12	0,4	
15	95	65	29	39				10				0,5	
20	105	75	36	50	16	14		16				0,7	
25	115	85	43	57				22				0,8	
32	135	100	51	65	18	16		28	18		8	M16	1,4
40	145	110	61	75				36					1,6
50	160	125	73	87				46					1,9
65	180	145	95	109	20	18		60					2,8
80	195	160	106	120				76					3,3
100	230	190	129	149	22	20		94					22
125	270	220	155	175	24	22		118	26		12	M24	8,2
150	300	250	183	203	26	24		142	30				12
200	375	320	239	259	30	28	195	30	12	M27	20,8		
250	445	385	292	312	36	34	244	33			16	M30	36,6
300	510	450	343	363	40	37	294	33	16	M30			52,4
350	570	510	395	421	45	42	344	39			16	M36	76,4
400	655	585	447	473	50	47	390	39	20	M36			112,8
450	680	610	497	523			440	123,5					
500	755	670	549	575	55	50	490	45	20	M42	162,0		

Таблица 16

Р<sub>y</sub> 6,3 МПа (63 кгс/см<sup>2</sup>)

Размеры в мм

D <sub>y</sub>	D	D <sub>1</sub>	D <sub>3</sub>	D <sub>4</sub>	b	b <sub>1</sub>	h	d <sub>2</sub>	d	n	Номинальный диаметр болтов или шпилек	Масса, кг, не более		
10	100	70	24	34	18	16	4	6	14	4	M12	0,7		
15	105	75	29	39				10				0,8		
20	125	90	36	50	20	18		16			18	4	M16	1,3
25	135	100	43	57	22	20		22						1,8
32	150	110	51	65				24	22		28	22	8	M20
40	165	125	61	75	36	2,9								
50	175	135	73	87	46	3,3								
65	200	160	95	109	28	26		60	5,1					
80	210	170	106	120				76	5,8					
100	250	200	123	149	32	30		94	26		8			
125	295	240	155	175				118	30			118	30	12
150	340	280	183	203	36	34		142	33		12	M30	20,7	
200	405	345	239	259	40	38	196	33	12	M30			33,3	
250	470	400	292	312	45	43	244	39			16	M36	51,2	
300	530	460	343	363	50	47	294	39	16	M36			70,9	
350	595	525	395	421	55	52	344	45			16	M42	101,8	
400	670	585	447	473	60	57	390	45	20	M42			141,5	
500	800	705	549	575	70	65	490	52			20	M48	231,9	
600	925	820	651	677	80	75	6	590	56	20			M52	361,3

Примечание к табл. 11-16: Масса подсчитана при плотности материала - 7850 кг/м<sup>3</sup>.

Пример условного обозначения круглой заглушки исполнения 3 с условным проходом 100 мм на условное давление 0,6 МПа (6 кгс/см<sup>2</sup>) из стали 16ГС категории 6:

Заглушка 3 - 100 - 0,6 - 16ГС - 6 АТК 24.200.02-90

То же, квадратной:

Заглушка квадратная 3 - 100 - 0,6 - 16ГС - 6 АТК 24.200.02-90

То же, под фторопластовую прокладку:

Заглушка 3 - 100 - 0,6ф - 16ГС - 6 АТК 24.200.02-90

Таблица 17

# Размеры уплотнительных поверхностей под фторопластовые прокладки

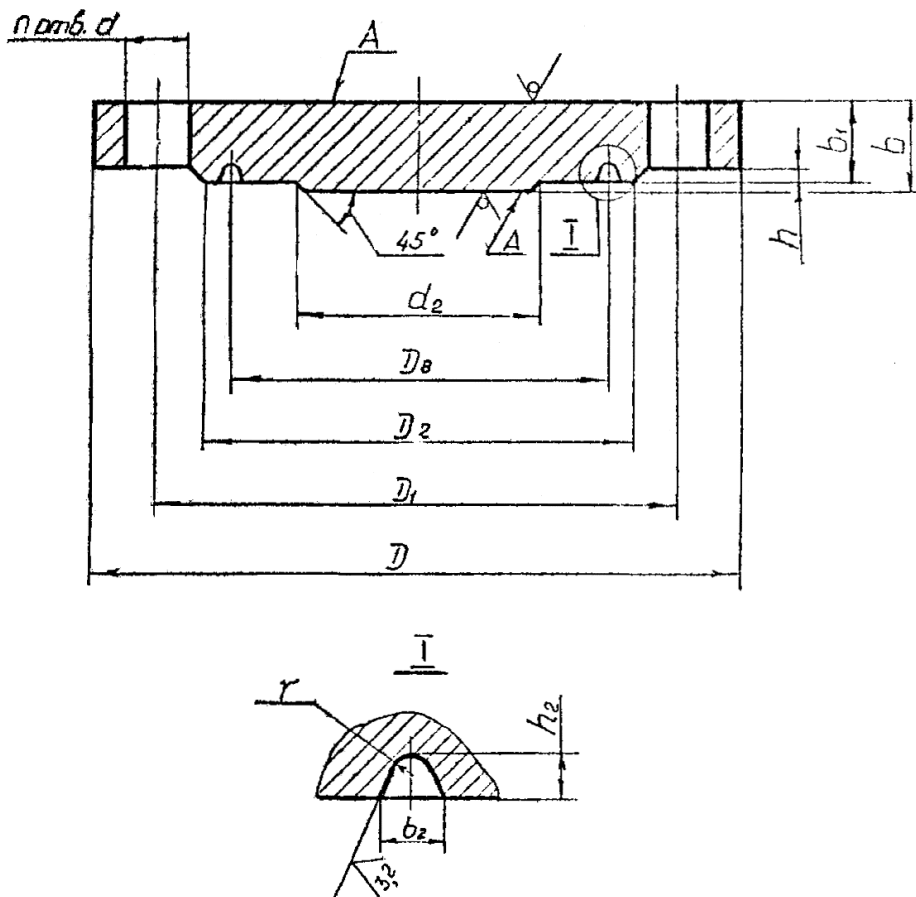
Размеры в мм

D <sub>y</sub>	D <sub>3</sub>		D <sub>4</sub>		h
	P <sub>y</sub> , МПа (кгс/см <sup>2</sup> )				
	0,6 (6)	≥ 1,0 (10)	0,6 (6)	≥ 1,0 (10)	
10	18	23	30	35	4
15	22	28	34	40	
20	32	35	44	51	
25	40	42	52	58	
32	48	50	60	66	
40	54	60	70	76	
50	65	72	81	88	
65	85	94	101	110	
80	100	105	116	121	
100	116	128	138	150	6
125	145	154	167	176	
150	170	182	192	204	
200	228	238	250	260	
250	282	291	304	313	
300	335	342	357	364	
350	385	394	407	422	
400	435	446	457	474	
450	488	496	510	524	
500	540	548	562	576	
600	634	650	662	678	

1.6. Конструкция и размеры заглушек исполнения 4 должны соответствовать указанным на [черт. 4](#) и в [табл. 18-20](#).

## Исполнение 4

100/ (✓)



Примечание. Шероховатость поверхностей А для заглушек из поковок Ra ≤ 100 мкм.

Р<sub>у</sub> 6,3 МПа (63 кгс/см<sup>2</sup>)

Размеры в мм

D <sub>y</sub>	D	D <sub>1</sub>	D <sub>2</sub>	b	b <sub>1</sub>	h	D <sub>8</sub>	b <sub>2</sub>	h <sub>2</sub>	r	d <sub>2</sub>	d	n	Номинальный диаметр болтов или шпилек	Масса, кг, не более
50	175	135	102	26	24	3	85	12	8,0	4,0	46	22	4	M20	3,8
65	200	160	132				110								60
80	210	170	133	30	28		115				94	26	8	M24	9,3
100	250	200	170				145				118	30		M27	14,0
125	295	240	205	32	30		175				142	33	12	M30	21,5
150	340	280	240	36	34		205				196				33
200	405	345	285	40	38	265	244	39	16	M36	51,6				
250	470	400	345	45	43	320	294				39	65,3			
300	530	460	410			50	47	375	344	45	20	M42	132,4		
350	595	525	465	55	52			420	390				45	172,3	
400	670	585	535	60	57	480	440	45	20	M42	132,4				
450	730	650	590			520	440				440	172,3			

\* Заглушки Ду 10-40 мм принимать по [табл. 20](#) на Р<sub>у</sub> 16,0 МПа.

Таблица 19

Р<sub>у</sub> 10,0 МПа (100 кгс/см<sup>2</sup>)

Размеры в мм

D <sub>y</sub> *	D	D <sub>1</sub>	D <sub>2</sub>	b	b <sub>1</sub>	h	D <sub>8</sub>	b <sub>2</sub>	h <sub>2</sub>	r	d <sub>2</sub>	d	n	Номинальный диаметр болтов или шпилек	Масса, кг, не более
50	195	145	102	30	28	3	85	12	8,0	4,0	46	26	4	M24	5,5
65	220	170	140	36	34		110								60
80	230	180	150				115				94	30	8	M27	9,4
100	265	210	175	145	118		30				12	M30		12,5	
125	310	250	210	40	38		175						142	33	19,6
150	350	290	250	45	43		205				196	39	16	M36	28,1
200	430	360	285	50	48	265	244	39	47,8						
250	500	430	345	55	53	320	294	45	16	M42	73,7				
300	585	500	410	60	57	375	344				45	106,4			
350	655	560	465	70	67	420	390	52	16	M48	156,1				
400	715	620	535	75	72	480	390				52	204,6			

\* Заглушки Ду 10-40 мм принимать по [табл. 20](#) на Р<sub>у</sub> 16,0 МПа.

Таблица 20

Р<sub>у</sub> 16,0 МПа (160 кгс/см<sup>2</sup>)

Размеры в мм

D <sub>y</sub> *	D	D <sub>1</sub>	D <sub>2</sub>	b	b <sub>1</sub>	h	D <sub>8</sub>	b <sub>2</sub>	h <sub>2</sub>	r	d <sub>2</sub>	d	n	Номинальный диаметр болтов или шпилек	Масса, кг, не более
15	105	75	55	26	24	2	35	9	6,5	2,8	10	14	4	M12	1,4
20	125	90	58	28	26		45								16
25	135	100	68	30	28		50				22	22	8	M16	2,8
32	150	110	78				65				28				3,4
40	165	125	88	36	34	75	36	22	12	8,0	4,0	8	M20	4,0	
50	195	145	115			95	46							26	6,9
65	220	170	140	40	38	110	60	30	8	M24	9,6				
80	230	180	150			130	76				10,6				
100	265	210	175	45	43	160	94	33	12	M27	14,1				
125	310	250	210			190	118				33	22,3			

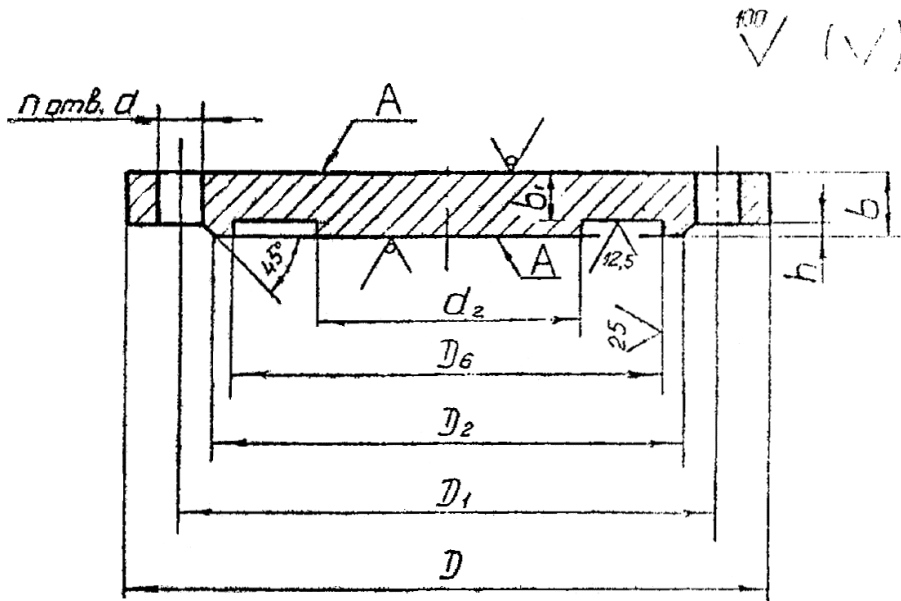
$D_y^*$	D	$D_1$	$D_2$	b	$b_1$	h	$D_8$	$b_2$	$h_2$	r	$d_2$	d	n	Номинальный диаметр болтов или шпилек	Масса, кг, не более
150	350	290	250	55	53		205	14	10,0	4,2	142				34,7
200	430	360	315	60	58		275				196		12		58,0
250	500	430	380	70	68		330	17	11,0	5,8	244	39		M36	95,3
300	585	500	410	80	77		380				294	45	16	M42	143,2
350	700	590	520	95	92	4	420	23	14,0	8,5	344				2
400	770	660	595	100	97	5	480				390	52	20	M48	316,9

Примечание к табл. 18-20. Масса подсчитана при плотности материала - 7850 кг/м<sup>3</sup>.

Пример условного обозначения круглой заглушки исполнения 4 с условным проходом 100 мм на условное давление 6,3 МПа (63 кгс/см<sup>2</sup>) из стали 16ГС категории 6:

Заглушка 4 - 100 - 6,3 - 16ГС - 6 АТК 24.200.02-90

1.7. Конструкция и размеры заглушек исполнения 5 должны соответствовать указанным на черт. 5 и в табл. 21.



Примечание. Шероховатость поверхностей А для заглушек из поковок  $Ra \leq 100$  мкм.

Черт. 5

Таблица 21

**Р<sub>у</sub> 4,0 МПа (40 кгс/см<sup>2</sup>)**

Размеры в мм

$D_y$	D	$D_1$	$D_2$	$D_6$	b	$b_1$	h	$d_2$	d	n	Номинальный диаметр болтов или шпилек	Масса, кг, не более
50	160	125	102	88	20	17		46		4		2,6
80	195	160	133	121				76	18		M16	4,3
100	230	190	158	150	22	19		94	22	8	M20	5,9
150	300	250	212	204	26	23		142	26		M24	12,5
200	375	320	285	260	30	27		196	30	12	M27	22,5
250	445	385	345	313	36	33		244				38,8
300	510	450	410	364	40	36		294	33	16	M30	56,6
500	755	670	615	576	55	51	5	490	45	20	M42	172,8

Примечание. Масса подсчитана при плотности материала - 7850 кг/м<sup>3</sup>.

Пример условного обозначения заглушки исполнения 5 с условным проходом 80 мм на условное давление 4,0 МПа (40 кгс/см<sup>2</sup>) из стали 16ГС категории 6:

Заглушка 5 - 80 - 4,0 - 16ГС - 6 АТК 24.200.02-90

## 2. ТЕХНИЧЕСКИЕ ТРЕБОВАНИЯ

- 2.1. Заглушки должны изготавливаться в соответствии с требованиями настоящего альбома типовых конструкций по чертежам, утвержденным в установленном порядке.
- 2.2. Давления условные и рабочие - по [ГОСТ 356](#).
- 2.3. Присоединительные размеры заглушек - по [ГОСТ 356](#).
- 2.4. Требования к материалам, виды их испытаний должны соответствовать ОСТ 26-291.
- 2.5. Материал заглушек выбирается исходя из условий эксплуатации по ОСТ 26-291 из листового и полосового проката или поковок. Поковки с пределом текучести не менее 215 МПа (2200 кгс/см<sup>2</sup>) при температуре 20 °С.
- 2.6. Прибавка на коррозию принята - 2 мм.
- 2.7. Для квадратных фланцев на  $R_y \leq 4,0$  МПа (40 кгс/см<sup>2</sup>) по [ГОСТ 12815](#) допускается изготавливать квадратные заглушки.
- 2.8. Неуказанные предельные отклонения номинального размера h:
- ±1 мм при h = 2 мм;  
±2 мм при h > 2 мм.
- 2.9. Предельные отклонения размеров:
- D<sub>3</sub> - H12; d - H15; b<sub>1</sub> - js15;  
D<sub>4</sub> - h12; D<sub>8</sub> - +0,15 мм; b<sub>2</sub>; h<sub>2</sub> - ±0,4 мм.
- Неуказанные предельные отклонения размеров - по рабочим чертежам, утвержденным в установленном порядке.
- Предельные отклонения размеров D<sub>3</sub> и D<sub>4</sub> под фторопластовые прокладки:
- D<sub>3</sub> - свыше 130 до 500 мм - H11;  
- свыше 500 мм - H10;  
D<sub>4</sub> - до 30 мм - b12;  
- свыше 30 до 260 мм - d11;  
- свыше 260 мм - f9.
- 2.10. Предельные отклонения от номинального размера b - по действующим стандартам на листовой или полосовой прокат, для поковок  $\pm \frac{IT14}{2}$ , для штамповок - по II классу ГОСТ 7505.
- 2.11. Позиционный допуск осей отверстий d в диаметральном выражении не должен быть более, мм:
- 1,0 - для отверстий диаметром 11 мм;  
2,0 - для отверстий диаметром от 14 до 26 мм;  
3,0 - для отверстий диаметром от 30 до 45 мм;  
4,0 - для отверстий диаметром 52 и 56 мм.
- 2.12. Заглушки рассчитаны на применение с прокладками эластичными, асбометаллическими спирально-навитыми и овального сечения.
- 2.13. Поверхности заглушек не должны иметь раковин, трещин, заусенцев и других дефектов, снижающих прочность заглушек и надежность соединений.
- 2.14. Гидравлические испытания заглушек, как правило, должны производиться совместно с оборудованием в соответствии с требованиями ОСТ 26-291.
- 2.15. Допускается изготовление заглушек сварными при условии полного провара и 100 % контроля качества сварных швов в соответствии с ОСТ 26-291.
- Разделка кромок и способ сварки определяется технической документацией предприятия-изготовителя.
- 2.16. Срок службы заглушки не менее 10 лет.
- 2.17. На боковой поверхности заглушки должна быть выполнена маркировка: условное обозначение без наименования изделия, товарный знак предприятия-изготовителя.
- Допускается не маркировать товарный знак предприятия-изготовителя, если заглушка не является товарной продукцией.
- 2.18. Технические требования к крепежным изделиям по [ОСТ 26-2043](#).

## ИНФОРМАЦИОННЫЕ ДАННЫЕ

1. УТВЕРЖДЕН И ВВЕДЕН В ДЕЙСТВИЕ Указанием Министерства тяжелого

машиностроения 19.06.90 № ВА-002-1-6288.

2. РАЗРАБОТЧИКИ:

Пролесковский А.Ю. (руководитель темы), Байбакова М.И.

3. ЗАРЕГИСТРИРОВАН ВНИИКИ за № \_\_\_\_\_ от \_\_\_\_\_ 1990 г.

4. ВЗАМЕН ОСТ 26-11-07-85.

5. ССЫЛОЧНЫЕ НОРМАТИВНО-ТЕХНИЧЕСКИЕ ДОКУМЕНТЫ

Обозначение НТД, на который дана ссылка	Номер пункта, подпункта, перечисления, приложения
<a href="#">ГОСТ 356-80</a>	<a href="#">2.2</a>
ГОСТ 7505-74	<a href="#">2.10</a>
<a href="#">ГОСТ 12815-80</a>	<a href="#">2.3, 2.7</a>
ОСТ 26-291-87	<a href="#">2.4, 2.5, 2.14, 2.15</a>
ОСТ 26-2043-77	<a href="#">2.18</a>

**СОДЕРЖАНИЕ**

[1. Конструкция и размеры.....Ошибка: источник перекрестной ссылки не найден](#)

[2. Технические требования](#)