

**ГОСУДАРСТВЕННЫЙ СТАНДАРТ СОЮЗА ССР**  
**ШПИЛЬКИ ДЛЯ ФЛАНЦЕВЫХ СОЕДИНЕНИЙ С ТЕМПЕРАТУРОЙ СРЕДЫ**  
**от 0 до 650°C**

**ТИПЫ И ОСНОВНЫЕ РАЗМЕРЫ**

**ГОСТ 9066-75**

**ГОСУДАРСТВЕННЫЙ КОМИТЕТ СССР ПО СТАНДАРТАМ**

**Москва**

**ГОСУДАРСТВЕННЫЙ СТАНДАРТ СОЮЗА ССР**

**ШПИЛЬКИ ДЛЯ ФЛАНЦЕВЫХ СОЕДИНЕНИЙ**  
**С ТЕМПЕРАТУРОЙ СРЕДЫ ОТ 0 ДО 650°C**

**Типы и основные размеры**

Studs for flanged connections with medium temperature from 0 to 650°C.  
Types and main dimensions

**ГОСТ**  
**9066-75\***

**Взамен**  
**ГОСТ 9066-69**

**Постановлением Государственного комитета стандартов Совета Министров СССР от 28 марта 1975 г. № 794 срок введения установлен**

**с 01.01.76**

**Проверен в 1985 г. Постановлением Госстандарта от 27.12.85 № 4667 срок действия продлен**

**до 01.01.96**

**Несоблюдение стандарта преследуется по закону**

1. Настоящий стандарт распространяется на шпильки односторонние и двусторонние для фланцевых соединений паровых и

газовых турбин, паровых котлов, трубопроводов и соединительных частей, арматуры, приборов, аппаратов и резервуаров с температурой среды от 0 до 650°C.

Стандарт не распространяется на фланцевые соединения объектов, подведомственных Госгортехнадзору СССР, с условным давлением  $P_y$  менее 4 МПа (40кгс/см<sup>2</sup>).

**(Измененная редакция, Изм. № 1).**

2. Шпильки должны изготавливаться следующих типов:

А-шпилька сплошная с одинаковыми номинальными диаметрами резьбы и гладкой части, применяемая для фланцевых соединений трубопроводов паровых котлов, паровых и газовых турбин, арматуры, приборов и резервуаров с температурой металла менее или равной 300°C;

Б-шпилька сплошная с номинальными диаметрами резьбы, большими номинального диаметра гладкой части, применяемая для фланцевых соединений турбин, трубопроводов и соединительных частей паровых котлов, паровых и газовых турбин, арматуры, приборов, аппаратов и резервуаров с температурой металла свыше 300°C;

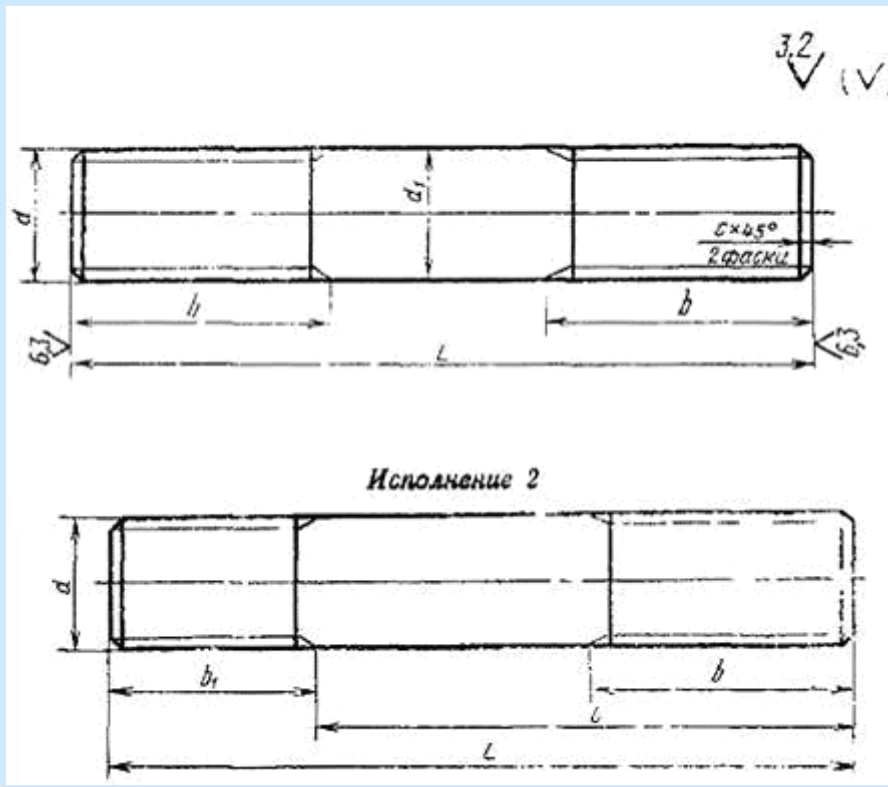
В-шпилька с осевым отверстием по всей длине, с номинальными диаметрами резьбы, большими номинального диаметра гладкой части, и выступом четырехгранным «под ключ», затягиваемая с нагревом, применяемая для разъемов корпусов цилиндров паровых и газовых турбин, стопорных и регулирующих клапанов с контролируемым затягом шпильки и температурой металла от 0 до 650°C;

Г-шпилька с осевым отверстием по всей длине, с номинальными диаметрами резьбы, большими номинального диаметра гладкой части, и цилиндрическим выступом на ввинчиваемом конце, затягиваемая с нагревом, применяемая для разъемов корпусов цилиндров паровых и газовых турбин, стопорных и регулирующих клапанов, арматуры с контролируемым затягом шпильки и температурой металла от 0 до 650°C;

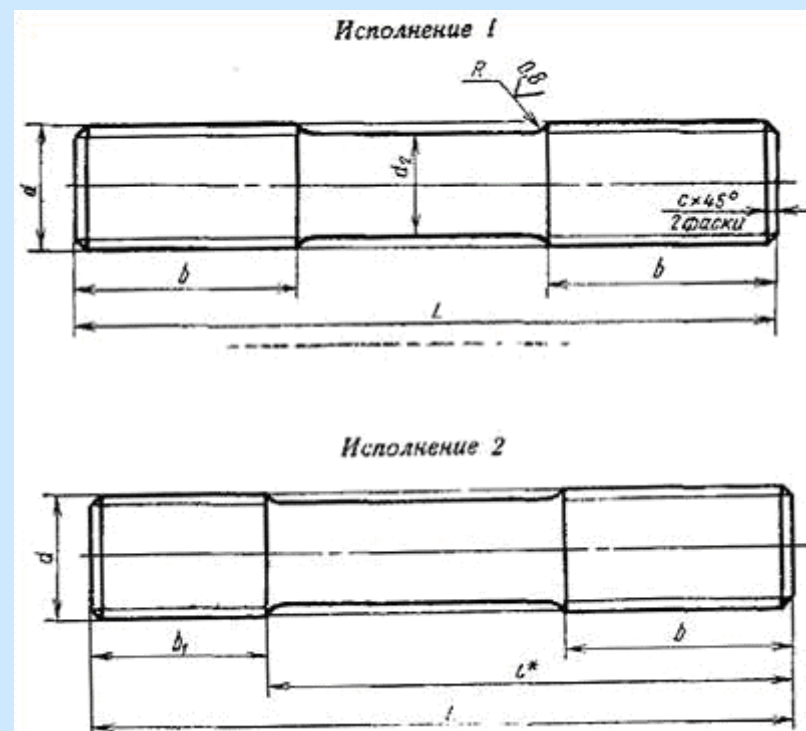
Д-шпилька с осевым отверстием по всей длине, с номинальными диаметрами резьбы, большими номинального диаметра гладкой части, затягиваемая с нагревом, применяемая для разъемов корпусов цилиндров паровых и газовых турбин, трубопроводов и соединительных частей, арматуры, стопорных и регулирующих клапанов с контролируемым затягом шпильки и температурой металла от 0 до 650°C.

3. Размеры шпилек должны соответствовать указанным на черт. 1-3 и в табл. 1, 2.

**Тип А**

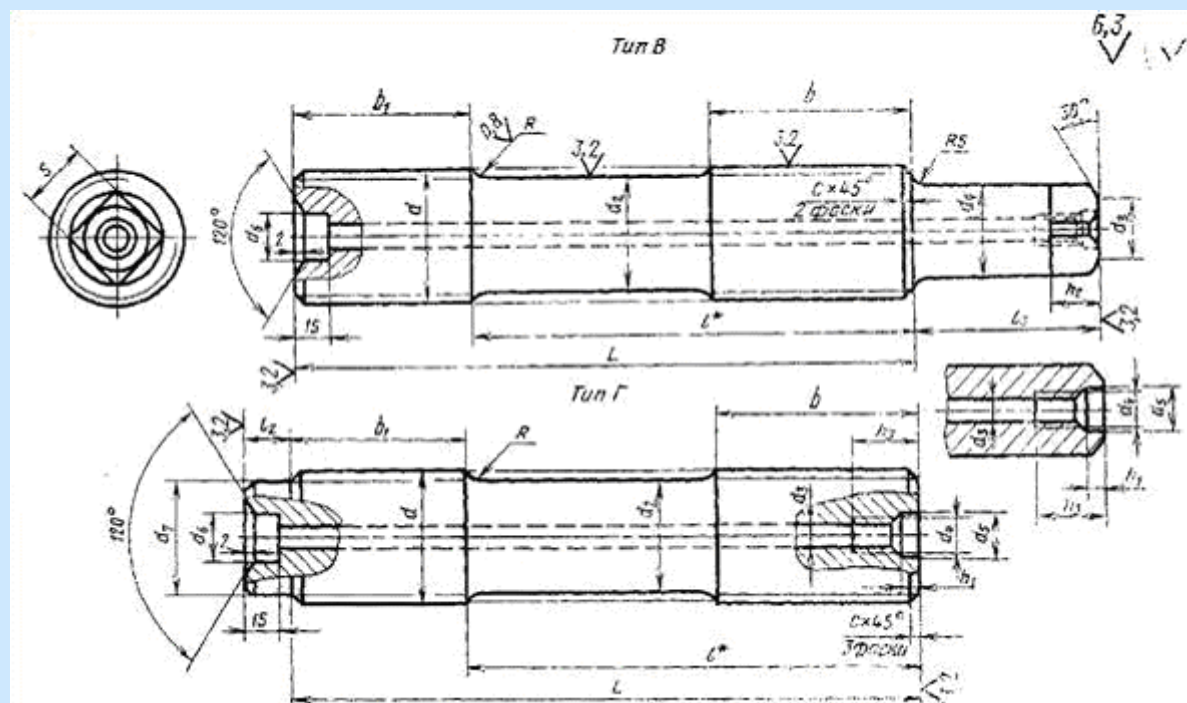


Тип Б



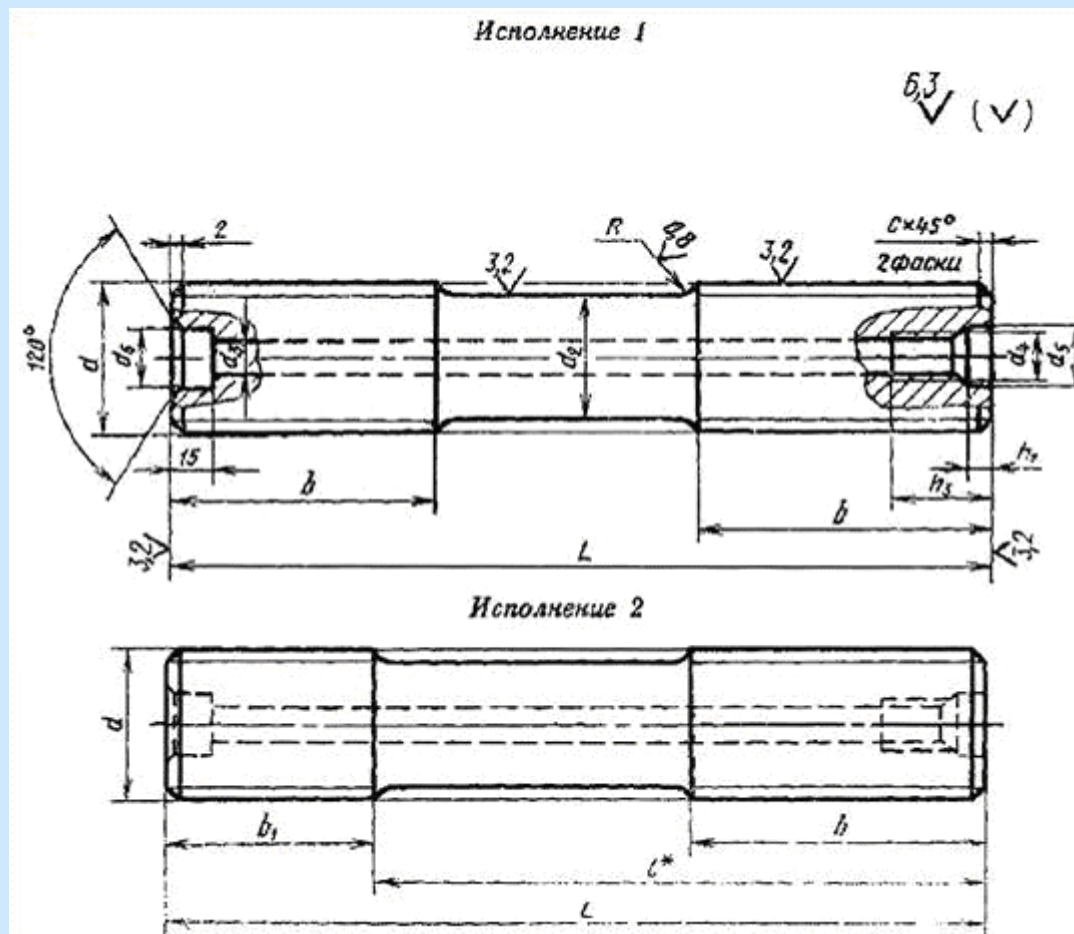
\* Размер для справки

Черт. 1



Черт. 2

Тип Д



\* Размер для справки.

Черт. 3

мм

Таблица 1

Номинальный диаметр резьбы $d$		10	12	16	20	(22)	24	(27)	30	36	42	48	(52)	56	(60)		
Шаг резьбы	крупный	1,5	1,75	2	2,5		3		3,5	4	4,5	5		5,5			
	мелкий	1,25		1,5			2			3			4				
Диаметр гладкой части	для шпилек типа А	$d_1$		По ГОСТ 1925.8-73 и ГОСТ 19256-73.													
	для шпилек типов В, Г, Д	$d_2$ (пред. откл. по $h12$ )	с крупным шагом	7,8	9,5	13	16	18	20	22	24	30	35	40	44	48	52
			с мелким шагом	8	10	14	18	20	21	24	27	33	35	40	44	50	54
				-													
Диаметр осевого отверстия $d_3$ для шпилек типов В, Г, Д				-					10								
Диаметр резьбы осевого отверстия $d_4$ для шпилек типов В, Г, Д				-					M12								
Диаметр расточки осевого отверстия для шпилек типов В, Г, Д	$d_{5s}$				-					13	17						
	$d_6$				-												
Диаметр цилиндрического выступа $d_7$ для шпилек типа Г				-					24	30	34	39	43	48	52		
Диаметр вписанной окружности $d_8$ для шпилек типа В				-					14	20			25		30		
Диаметр описанной окружности $d_9$ для шпилек типа В				-					20	30			34		40		
Радиус перехода $R$ для шпилек типов В, Г, Д		6			8			12									
Глубина расточки осевого отверстия $h_1$ для шпилек типов В, Г, Д				-					7								
Высота головки «под ключ» $h_2$ для шпилек типа В				-					12			15	20				
Глубина резьбы осевого отверстия из для шпилек типов В, Г, Д				-					30								
Размер «под ключ» для шпилек типа В		$S$ (пред. откл. по $h12$ )		-					13	22		27		32			
Длина винчиваемого резьбового конца $b_1$	номин.		15	18	22	28	30	35	38	42	50	58	65	70	75	80	
	пред. откл.		+1,8	+2,1		+2,5						+3,0			+4,0		
Высота цилиндрического выступа $l_2$ для шпилек типа Г	при нарезании резьбы		-					15			25						
	при накатке резьбы		-														
Высота головки $l_3$ для шпилек типа В				-					45	55	65	70		75	85		

Продолжение

мм

Номинальный диаметр резьбы $d$		64	(68)	72	(76)	80	90	100	110	(120)	125	140	160		
Шаг резьбы		крупный		6											
		мелкий		4		4 и 6									
Диаметр гладкой части	для шпилек типа А	$D_1$		По ГОСТ 19268-73 и ГОСТ 19256-73											
	для шпилек типов В, Г, Д	$d_2$ (пред. откл. по $h12$ )	с крупным шагом	54	56										
			с мелким шагом	58	62	66	70	74	84	94	104	114	119	134	154
				-	64	68	72	80	92	102	112	116	132	152	
Диаметр осевого отверстия $d_3$ для шпилек типов В, Г, Д		10 и 20			20				36						
Диаметр резьбы осевого отверстия $d_4$ для шпилек типов В, Г, Д		M12 и M24			M24				M42						
Диаметр расточки осевого отверстия для шпилек типов В, Г, Д		$d_5$		17 и 32			32				54				
		$d_6$		-			40				85				
Диаметр цилиндрического выступа $d_7$ для шпилек типа Г		56	60	64	68	72	82	92	102	112	116	132	152		
Диаметр вписанной окружности $d_8$ для шпилек типа В		30		32	35		42	50		60		70	75		
Диаметр описанной окружности $d_9$ для шпилек типа В		40		45			58	70		80		95	100		
Радиус перехода $R$ для шпилек типов В, Г, Д		12	16												
Глубина расточки осевого отверстия $h_1$ для шпилек типов В, Г, Д		7			10				13						
Высота головки «под ключ» $h_2$ для шпилек типа В		20			25		30	35		40		50			
Глубина резьбы осевого отверстия $h_3$ для шпилек типов В, Г, Д		30 и 50			50				75						
Размер «под ключ» для шпилек типа В		$S$ (пред. откл. по $h12$ )		32		36			46	55		65	75	80	
Длина винчиваемого резьбового конца $b_1$		номин.		90	95	100	105	110	125	135	150	160	170	190	220
		пред. откл.		+4,0											
Высота цилиндрического выступа $l_2$ для шпилек типа Г		при нарезании резьбы		25											
		при накатке резьбы		-			35				40				
Высота головки $l_3$ для шпилек типа В		90			100		115	120	135	145		160	180		

Примечания:







Длина шпильки <i>L</i> (пред. откл.)	Номинальный диаметр резьбы, <i>d</i>																									
	10	12	16	20	(22)	24	(27)	30	36	42	48	(52)	56	(60)	64	(68)	72	(76)	80	100	110	(120)	125	140	160	
	Длина резьбового конца, <i>b</i>																									
490	-	-	-	-	-	-	-	-	-	-	-	-	-	-	-	-	-	-	-	-	-	-	-	-	-	
500	-	-	-	-	-	-	-	-	-	-	-	-	130	-	-	-	-	-	-	-	-	-	-	-	-	-
510	-	-	-	-	-	-	-	-	-	-	-	-	-	-	-	-	-	-	-	-	-	-	-	-	-	-
520	-	-	-	-	-	-	-	-	-	-	-	-	-	-	-	-	-	-	-	145	145	-	-	-	-	-
530	-	-	-	-	-	-	-	-	-	-	-	-	-	-	-	-	-	-	-	-	-	-	-	-	-	-
540	-	-	-	-	-	-	-	-	-	-	-	-	-	-	-	-	-	-	-	-	-	-	-	-	-	-
550	-	-	-	-	-	-	-	-	-	-	-	-	-	135	-	-	-	-	-	-	-	-	-	-	-	-
560	-	-	-	-	-	-	-	-	-	-	-	-	-	-	-	-	-	-	-	-	-	-	-	-	-	-
570	-	-	-	-	-	-	-	-	-	-	-	-	-	-	-	-	-	-	-	-	-	-	-	-	-	-
580	-	-	-	-	-	-	-	-	-	-	-	-	-	-	-	-	-	-	-	-	-	-	-	-	-	-
590	-	-	-	-	-	-	-	-	-	-	-	-	-	-	145	-	-	-	-	-	-	-	-	-	-	-
600	-	-	-	-	-	-	-	-	-	-	-	-	-	-	-	-	-	-	-	-	-	-	-	-	-	-
610	-	-	-	-	-	-	-	-	-	-	-	-	-	-	-	-	-	-	-	-	-	175	175	-	-	-
620	-	-	-	-	-	-	-	-	-	-	-	-	-	-	-	-	-	-	-	-	-	-	-	-	-	-
630	-	-	-	-	-	-	-	-	-	-	-	-	-	-	-	-	-	-	-	-	-	-	-	-	-	-
640	-	-	-	-	-	-	-	-	-	-	-	-	-	-	-	155	155	155	-	-	-	-	-	-	-	-
650	-	-	-	-	-	-	-	-	-	-	-	-	-	-	-	-	-	-	-	-	-	-	-	-	-	-
660	-	-	-	-	-	-	-	-	-	-	-	-	-	-	-	-	-	-	165	165	165	-	-	210	240	
670	-	-	-	-	-	-	-	-	-	-	-	-	-	-	-	-	-	-	-	-	-	-	-	-	-	-
680	-	-	-	-	-	-	-	-	-	-	-	-	-	-	-	-	-	-	-	-	-	-	-	-	-	-
690	-	-	-	-	-	-	-	-	-	-	-	-	-	-	-	-	-	-	-	-	-	-	-	-	-	-
700	-	-	-	-	-	-	-	-	-	-	-	-	-	-	-	-	-	-	-	-	-	-	-	-	-	-
710	-	-	-	-	-	-	-	-	-	-	-	-	-	-	-	-	-	-	-	-	-	-	-	-	-	-
720	-	-	-	-	-	-	-	-	-	-	-	-	-	-	-	-	-	-	-	-	-	-	-	-	-	-
730	-	-	-	-	-	-	-	-	-	-	-	-	-	-	-	-	-	-	-	-	-	-	-	-	-	-
740	-	-	-	-	-	-	-	-	-	-	-	-	-	-	-	-	-	-	165	165	165	175	175	210	240	
750	-	-	-	-	-	-	-	-	-	-	-	-	-	-	-	-	-	-	-	-	-	-	-	-	-	-

Примечания:

1. Шпильки с размерами, заключенными в скобки, по возможности не применять.
2. При применении шпилек с длиной более 750 мм длина резьбы шпилек должна соответствовать ряду Ra 40 ГОСТ 6636-69.
3. Длина *l* шпилек А2, В2, В, Г и Д2 более 0,25 d+b по ряду Ra 40 и дополнительному ряду ГОСТ 6636-69.
4. Допускается для шпилек типов В, Г и Д уменьшение длины резьбового конца *b*, но не более чем на 0,25 *d*.
5. Длину шпилек типов А и Б необходимо выбирать так, чтобы выступание шпильки из гайки типа А в резьбовом соединении было не менее шага резьбы, включая фаску на конце шпильки.

Примеры условных обозначений:

Шпилька типа А, исполнения 1, с диаметром резьбы 48 мм, с крупным шагом резьбы 5 мм, с полем допуска 6g, с длиной шпильки 200 мм, с длиной резьбового конца 90 из стали марки ЭП182, категории IV, группы качества 2, без покрытия:

*Шпилька АМ48-6g×200.90.3U 182.IV.2 ГОСТ 9066-75*

То же, исполнения 2, с мелким шагом резьбы 3 мм, с полем допуска 6g, с длиной ввинчиваемого конца  $l_1=65$  мм, с длиной резьбового конца  $l_0 = 90$  мм, вакуумно-дугового переплава, без покрытия:

*Шпилька А2М48×3-6g×200 ЭП182-ВД, III.2. ГОСТ 9066-75*

То же, из стали 35, категории II, группы качества 3, с покрытием 02, толщиной 9 мкм:

*Шпилька А2М48×3-6g×200 35.II.3.029 ГОСТ 9066-75*

4. Резьба метрическая-по ГОСТ 24705-81.

**(Измененная редакция, Изм. № 2).**

5. Масса шпилек приведена в справочных приложениях 1-7.

6. Технические требования-по ГОСТ 20700-75.

7. **(Исключен, Изм. № 2).**

ПРИЛОЖЕНИЕ 1  
Справочное

Длина шпильки L, мм	Теоретическая масса шпильки типа А исполнений 1 и 2, кг ≈, при номинальном диаметре резьбы d, мм											
	10	12	16	20	(22)	24	(27)	30	36	42	48	(52)
45	0,028											
50	0,031											
55	0,034	0,041										
60	0,037	0,045										
65	0,040	0,049										
70	0,043	0,054	0,094									
75	0,046	0,058	0,102									
80	0,049	0,063	0,110									
85	0,052	0,067	0,118	0,178								
90	0,055	0,072	0,126	0,191								
95	0,058	0,076	0,134	0,203	0,246							





Длина шпильки L, мм	Теоретическая масса шпильки типа А исполнений 1 и 2, кг ≈, при номинальном диаметре резьбы <i>d</i> , мм													
	56	(60)	64	(68)	72	(76)	80	90	100	110	(120)	125	140	160
60														
65														
70														
75														
80														
85														
90														
95														
100														
110														
120														
130														
140														
150														
160														
170														
180														
190														
200														
210														
220														
230														
240														
250	4,332													
260	4,525													
270	4,717													
280	4,910	5,620												
290	5,105	5,842												
300	5,300	6,065												
310	5,492	6,287	7,120											
320	5,685	6,510	7,370											
330	5,877	6,730	7,625	8,620										
340	6,070	6,950	7,880	8,910	9,960	12,097								
350	6,262	7,175	8,130	9,190	10,270	12,453	13,811							
360	6,455	7,400	8,380	9,470	10,580	12,809	14,206	17,978						
370	6,647	7,620	8,635	9,760	10,900	13,165	14,600	18,478						
380	6,840	7,840	8,890	10,050	11,220	13,520	14,995	18,978						

Длина шпильки L, мм	Теоретическая масса шпильки типа А исполнений 1 и 2, кг ≈, при номинальном диаметре резьбы d, мм													
	56	(60)	64	(68)	72	(76)	80	90	100	110	(120)	125	140	160
390	7,035	8,065	9,140	10,330	11,540	13,876	15,389	19,478						
400	7,230	8,290	9,390	10,610	11,870	14,232	15,784	19,977						
410	7,420	8,510	9,645	10,900	12,080	14,588	16,177	20,475						
420	7,610	8,730	9,900	11,190	12,300	14,944	16,573	20,975						
430	7,810	8,950	10,150	11,470	12,720	15,299	16,968	21,471						
440	8,010	9,170	10,410	11,750	13,140	15,655	17,362	21,974						
450	8,200	9,390	10,660	12,040	13,460	16,011	17,757	22,473	27,742					
460	8,390	9,610	10,910	12,330	13,780	16,367	18,152	22,972	28,359	34,316				
470	8,580	10,060	11,160	12,600	14,100	16,723	18,546	23,472	28,976	35,062				
480	8,770	10,280	11,420	12,880	14,420	17,078	18,941	23,971	29,592	35,808				
490	8,965	10,510	11,670	13,170	14,740	17,434	19,335	24,471	30,208	36,554				
500	9,160	10,730	11,930	13,460	15,060	17,790	19,730	24,970	30,825	37,300	44,390			
510	9,350	10,960	12,170	13,750	15,380	18,146	20,125	25,469	31,442	38,046	45,278			
520	9,540	11,180	12,420	14,040	15,700	18,502	20,519	25,969	32,058	38,792	46,166			
530	-	11,410	12,680	14,320	16,010	18,857	20,914	26,468	32,674	39,538	47,053			
540	-	11,610	12,940	14,600	16,320	19,213	21,308	26,968	33,291	40,286	47,941			
550	-	-	13,190	14,890	16,65C	19,509	21,703	27,467	33,907	41,030	48,829			
560	-	-	13,450	15,180	16,980	19,925	22,098	27,966	34,524	41,776	49,717			
570			13,700	15,460	17,290	20,281	22,492	28,466	35,141	42,552	50,605			
580			13,950	15,740	17,610	20,636	22,887	28,965	35,757	43,268	51,492			
590			14,200	16,020	17,910	20,992	23,281	29,465	36,374	44,014	52,380			
600			14,450	16,310	18,210	21,348	23,676	29,964	36,990	44,760	53,288	57,798	72,480	94,680
610			-	16,600	18,530,	21,704	24,071	30,463	37,606	45,506	54,156	57,761	93,688	96,258
620			-	16,890	18,860	22,060	24,466	30,963	38,223	46,252	55,044	59,725	74,896	97,836
630			-	17,160	19,180	22,415	24,860	31,462	38,840	46,998	55,931	60,688	76,104	99,414
640				17,440	19,510	22,771	25,254	31,962	39,456	47,774	56,819	61,651	77,312	100,992
650			-	17,740	19,830	23,127	25,649	32,461	40,072	48,490	57,707	62,614	78,520	102,570
660			-	-	20,160	23,483	26,044	32,960	40,689	49,236	58,595	63,578	79,728	104,148
670			-	-	20,480	23,839	26,438	33,460	41,306	49,982	59,483	64,541	80,936	105,728
680			-	-	20,810	24,194	26,833	33,959	41,922	50,728	60,370	65,504	82,144	10,304
690			-	-	-	24,560	27,227	34,459	42,538	51,474	61,258	66,468	83,359	108,882
700			-	-	-	24,906	27,622	34,958	43,155	52,220	62,146	67,431	84,560	110,460
710			-	-	-	-	-	35,457	43,772	52,966	63,034	68,394	85,768	112,038
720			-	-	-	-	-	3,5,957	44,388	53,712	63,922	69,358	86,976	113,616
730			-	-	-	-	-	36,456	45,004	54,458	64,809	70,321	88,184	115,194
740			-	-	-	-	-	36,956	45,621	55,204	65,697	71,284	89,392	116,772



Длина шпильки L, мм	Теоретическая масса шпильки типа А исполнений 1 и 2, кг ≈, при номинальном диаметре резьбы $d$ , мм													
	56	(60)	64	(68)	72	(76)	80	90	100	110	(120)	125	140	160
750			-	-	-	-	-	37,455	46,238	55,950	66,585	72,248	90,600	118,350

*ПРИЛОЖЕНИЕ 2*  
*Справочное*

Длина шпильки L, мм	Теоретическая масса шпильки типа Б исполнения 1, кг ≈, при номинальном диаметре резьбы $d$ , мм											
	10	12	16	20	(22)	24	(27)	30	36	42	48	(52)
45	0,028	-	-	-	-	-	-	-	-	-	-	-
50	0,030	-	-	-	-	-	-	-	-	-	-	-
55	0,031	0,040	-	-	-	-	-	-	-	-	-	-
60	0,033	0,044	-	-	-	-	-	-	-	-	-	-
65	0,036	0,048	-	-	-	-	-	-	-	-	-	-
70	0,038	0,052	0,097	-	-	-	-	-	-	-	-	-
75	0,040	0,056	0,104	-	-	-	-	-	-	-	-	-
80	0,041	0,059	0,111	-	-	-	-	-	-	-	-	-
85	0,043	0,063	0,118	0,170	-	-	-	-	-	-	-	-
90	0,045	0,067	0,125	0,180	-	-	-	-	-	-	-	-
95	0,047	0,071	0,132	0,190	0,222	-	-	-	-	-	-	-
100	0,049	0,075	0,139	0,200	0,247	-	-	-	-	-	-	-
110	0,053	0,082	0,153	0,220	0,271	0,328	-	-	-	-	-	-
120	0,054	0,090	0,166	0,240	0,296	0,358	0,462	-	-	-	-	-
130	0,055	0,098	0,180	0,260	0,321	0,388	0,501	0,628	-	-	-	-
140	0,056	0,115	0,194	0,280	0,345	0,418	0,539	0,677	-	-	-	-
150	0,057	0,123	0,208	0,300	0,370	0,448	0,578	0,725	1,007	-	-	-
160	-	0,130	0,222	0,320	0,395	0,477	0,616	0,773	1,074	1,500	-	-
170	-	0,138	0,236	0,340	0,419	0,507	0,655	0,822	1,141	1,594	-	-
180	-	0,145	0,250	0,360	0,444	0,537	0,694	0,870	1,209	1,688	-	-
190	-	0,153	0,264	0,380	0,469	0,567	0,732	0,918	1,276	1,782	-	-
200	-	0,160	0,277	0,400	0,493	0,597	0,771	0,967	1,343	1,876	2,497	-
210	-	-	0,291	0,420	0,518	0,627	0,809	1,015	1,410	1,969	2,622	-
220	-	-	0,305	0,440	0,543	0,656	0,848	1,063	1,477	1,063	2,747	3,257
230	-	-	0,319	0,460	0,567	0,686	0,886	1,112	1,544	2,157	2,872	3,405
240	-	-	-	-	-	0,716	0,925	1,160	1,611	2,251	2,996	3,553
250	-	-	-	-	-	0,746	0,963	1,209	1,679	2,345	3,121	3,701
260	-	-	-	-	-	-	1,002	1,257	1,746	2,438	3,246	3,849
270	-	-	-	-	-	-	1,040	1,305	1,813	2,532	3,371	3,997
280	-	-	-	-	-	-	-	1,354	1,880	2,626	3,496	4,145





Длина шпильки L, мм	Теоретическая масса шпильки типа Б исполнения 1, кг ≈, при номинальном диаметре резьбы d, мм													
	56	(60)	64	(68)	72	(76)	80	90	100	110	(120)	125	140	160
210	-	-	-	-	-	-	-	-	-	-	-	-	-	-
220	-	-	-	-	-	-	-	-	-	-	-	-	-	-
230														
240														
250	4,168													
260	4,334													
270	4,501													
280	4,668	5,414												
290	4,293	5,607												
300	5,001	5,800												
310	5,168	5,994	6,880											
320	5,335	6,187	7,102											
330	5,501	6,381	7,324	8,333										
340	5,668	6,574	7,546	8,586	9,980	11,710								
350	5,835	6,767	7,768	8,839	10,270	12,023	13,351							
360	6,002	6,961	7,990	9,091	10,560	12,319	13,686	17,528						
370	6,168	7,154	8,212	9,314	10,860	12,625	14,030	17,958						
380	6,335	7,347	8,434	9,596	11,150	12,920	14,365	18,398						
390	6,507	7,541	8,656	9,849	11,440	13,226	14,699	18,828						
400	6,668	7,734	8,878	10,100	11,740	13,522	15,044	19,267						
410	6,835	7,927	9,100	10,350	12,030	13,822	15,377	19,695						
420	7,002	8,121	9,322	10,600	12,320	14,134	15,713	20,135						
430	7,169	8,314	9,544	10,850	12,620	14,429	16,048	20,564						
440	7,335	8,507	9,766	11,110	12,910	14,735	16,392	21,004						
450	7,502	8,701	9,988	11,360	13,200	15,031	16,727	21,433	26,592					
460	7,669	8,894	10,210	11,610	13,500	15,337	17,062	21,872	27,129	32,966				
470	7,835	9,087	10,430	11,860	12,790	15,633	17,406	22,312	27,676	33,632	-	-	-	-
480	8,002	9,281	10,650	12,120	14,080	15,938	17,741	22,741	28,222	34,298				
490	8,169	9,474	10,870	12,370	14,380	16,244	18,075	23,181	28,768	34,964				
500	8,336	9,668	11,090	12,620	14,670	16,540	18,410	23,610	29,305	35,631	43,090	46,805		
510	8,502	9,861	11,310	12,870	14,970	16,846	18,755	24,049	29,852	36,296	43,888	47,775		
520	8,669	10,050	11,510	13,130	15,260	17,142	19,089	24,479	30,398	36,962	44,686	48,552		
530		10,250	11,760	13,380	15,550	17,447	19,424	24,918	30,944	37,628	45,483	49,425		
540		10,440	11,980	13,630	15,850	17,743	19,758	25,348	31,491	38,294	46,291	50,298		
550		10,630	12,200	13,880	16,140	18,049	20,103	25,787	32,027	38,960	47,089	51,162		
560			12,420	14,140	16,430	18,345	20,438	26,216	32,574	39,626	47,877	52,035		
570			12,650	14,390	16,730	18,651	20,772	26,656	33,121	40,292	48,685	52,908		

Длина шпильки L, мм	Теоретическая масса шпильки типа Б исполнения 1, кг ≈, при номинальном диаметре резьбы d, мм													
	56	(60)	64	(68)	72	(76)	80	90	100	110	(120)	125	140	160
580			12,870	14,640	17,020	18,456	21,107	27,065	33,667	40,958	49,492	53,781		
590			13,030	14,890	17,310	19,472	21,681	27,525	34,214	41,624	50,290	54,655		
600			13,310	15,150	17,610	19,768	22,016	28,214	35,040	42,290	51,108	55,528	70,650	93,370
610				15,400	17,900	20,074	22,351	28,653	35,786	43,276	51,896	56,401	71,748	94,838
620				15,650	18,190	20,380	22,685	29,083	36,133	43,942	51,694	57,275	72,856	96,306
630				15,900	18,490	20,675	22,930	29,522	36,680	44,608	53,491	58,148	74,064	97,974
640				16,160	18,780	20,981	23,364	29,952	37,216	45,271	54,299	59,021	75,077	99,242
650				16,410	19,070	21,277	23,699	30,391	37,762	45,940	55,097	59,894	76,180	100,710
660					19,370	21,583	24,044	30,820	38,309	46,606	55,895	60,768	77,278	102,178
670					19,660	21,879	24,378	31,260	38,956	47,272	56,703	61,641	78,386	103,646
680					19,960	22,184	24,713	31,699	39,402	47,938	57,500	62,504	79,494	105,144
690					20,250	22,490	25,047	32,129	39,939	48,614	58,298	63,376	80,609	106,582
700					20,540	22,786	25,392	32,568	40,485	49,280	59,096	64,251	81,710	108,050
710								32,997	41,032	49,946	59,984	65,124	82,808	109,518
720								33,437	41,578	50,612	60,792	65,998	83,916	110,796
730								33,866	42,114	51,278	61,589	66,871	85,024	111,464
740								34,306	42,661	51,944	62,387	67,741	86,132	113,932
750								34,735	43,208	52,610	63,195	68,618	86,960	115,400

**ПРИЛОЖЕНИЕ 3**  
*Справочное*

Длина шпильки L, мм	Теоретическая масса шпильки типа Б исполнения 2, кг ≈, при номинальном диаметре резьбы d, мм											
	10	12	16	20	(22)	24	(27)	30	36	42	48	(52)
45	0,021											
50	0,023											
55	0,025	0,038										
60	0,027	0,041										
65	0,029	0,043										
70	0,031	0,046	0,089									
75	0,033	0,019	0,095									
80	0,035	0,052	0,100									
85	0,037	0,055	0,105	0,170								
90	0,039	0,058	0,110	0,178								
95	0,041	0,061	0,115	0,186	0,223							
100	0,043	0,064	0,121	0,195	0,243							
110	0,047	0,070	0,131	0,211	0,263	0,313						





Длина шпильки L,	Теоретическая масса шпильки типа Б исполнения 2, кг ≈, при номинальном диаметре резьбы <i>d</i> , мм													
	56	(60)	64	(68)	72	(76)	80	90	100	110	(120)	125	140	160
65														
70														
75														
80														
85														
90														
95														
100														
110														
120														
130														
140														
150														
160														
170														
180														
190														
200														
210														
220														
230														
240														
250	4,157	5,420	5,655											
260	4,299	5,591	5,848											
270	4,441	5,763	6,140											
280	4,583	5,934	6,333											
290	4,733	6,107	6,525											
300	4,867	6,288	6,618											
310	5,009	6,450	6,811											
320	5,151	6,621	7,005											
330	5,293	6,794	7,197	8,196										
340	5,435	6,965	7,391	8,418	9,76	11,08								
350	5,577	7,138	7,584	8,699	10,02	11,39	12,70							
360	5,719	7,309	7,778	8,862	10,29	11,69	13,02	16,72						
370	5,861	7,481	7,971	9,083	10,56	12,00	13,37	17,16						
380	6,003	7,552	8,165	9,306	10,83	12,30	13,69	17,59						
390	6,145	7,825	8,357	9,528	11,09	12,61	14,04	18,03						



Длина шпильки L,	Теоретическая масса шпильки типа Б исполнения 2, кг ≈, при номинальном диаметре резьбы d, мм													
	56	(60)	64	(68)	72	(76)	80	90	100	110	(120)	125	140	160
400	6,287	7,996	8,551	9,749	11,36	12,83	14,36	18,46						
410	6,429	8,168	8,744	9,971	11,62	13,22	14,71	18,90						
420	6,571	8,339	8,938	10,194	11,89	13,52	15,03	19,33						
430	6,713	8,512	9,130	10,416	12,16	13,83	15,38	19,77						
440	6,855	8,683	9,324	10,638	12,42	14,13	15,70	20,20						
450	6,997	8,856	9,517	10,860	12,69	14,44	16,03	20,64	25,64					
460	7,139	9,027	9,711	11,081	12,95	14,74	16,37	21,06	26,18	32,05				
470	7,281	9,199	10,097	11,303	13,22	14,97	16,76	21,50	26,73	32,72				
480	7,421	9,370	10,290	11,525	13,49	15,35	17,04	21,93	27,27	33,38				
490	7,561	9,543	10,484	11,747	13,75	15,56	17,39	22,37	27,82	34,05				
500	7,706	9,714	10,677	11,969	14,02	15,96	17,71	22,80	28,36	34,71	41,97	45,53		
510	7,848	9,886	10,870	12,190	14,29	16,26	18,05	23,23	28,95	35,37	42,78	46,40		
520	7,991	10,057	11,063	12,412	14,55	16,57	18,38	23,67	29,45	36,04	43,58	47,28		
530	-	10,230	11,257	12,633	14,82	16,87	18,72	24,10	29,99	36,70	44,39	48,15		
540		10,401	11,450	12,866	15,08	17,18	19,05	24,54	30,54	37,37	45,19	49,03		
550		10,572	11,643	13,078	15,34	17,48	19,39	24,97	31,08	38,03	46,01	49,91		
560		-	11,836	13,300	15,62	17,79	19,72	25,41	31,63	38,70	46,80	50,78		
570			12,030	13,521	15,88	18,09	20,06	25,84	32,17	39,36	47,62	51,66		
580			12,223	13,743	16,15	18,75	20,39	26,28	32,72	40,03	48,41	52,53		
590			12,416	13,964	16,48	19,05	20,81	26,71	33,26	40,69	49,23	53,41		
600			12,609	14,187	16,74	19,36	21,14	27,24	33,89	41,36	50,03	54,29	68,96	91,18
610			-	14,409	17,01	19,66	21,48	27,67	34,43	42,12	50,84	55,26	70,07	92,64
620			-	14,631	17,27	19,97	21,87	27,11	34,98	42,79	51,64	56,04	71,19	94,11
630				14,853	17,54	20,27	22,15	28,54	35,52	43,45	52,45	56,91	72,30	95,57
640				14,966	17,81	20,58	22,48	28,98	36,07	44,12	53,25	57,79	73,42	97,04
650				15,188	18,07	20,88	22,82	29,41	36,61	44,78	54,07	58,67	74,54	98,51
660				-	18,34	21,19	23,15	29,85	37,16	45,45	54,86	59,54	75,65	99,97
670				-	18,61	21,49	23,44	30,28	37,70	46,11	55,68	60,42	76,77	101,44
680					18,81	21,80	23,82	30,72	38,25	46,78	56,47	61,29	77,88	102,90
690					19,14	22,10	24,16	31,15	38,79	47,44	57,29	62,17	79,00	104,37
700					19,40	22,41	24,49	31,59	39,34	48,11	58,09	63,05	80,12	105,84
710					-	-	-	32,02	39,88	48,77	58,90	63,92	81,23	107,36
720					-	-	-	32,42	40,42	49,43	59,70	64,80	82,35	108,77
730								32,89	40,97	50,10	60,51	65,67	83,46	110,23
740								33,33	41,52	50,77	61,31	66,55	84,58	111,70
750								33,76	42,06	51,43	62,13	67,43	85,70	113,17

ПРИЛОЖЕНИЕ 4

Справочное

Длина шпильки L, мм	Теоретическая масса шпильки типа В, кг ≈, при номинальном диаметре резьбы d, мм																			
	30	36	42	48	(52)	56	(60)	64	(68)	72	(76)	80	90	100	110	(120)	125	140	160	
130	0,488																			
140	0,518	1,072																		
150	0,548	1,122																		
160	0,578	1,172	1,692																	
170	0,608	1,222	1,762																	
180	0,638	1,272	1,832																	
190	0,668	1,322	1,902																	
200	0,698	1,372	1,972	2,682																
210	0,728	1,422	2,042	2,782																
220	0,758	1,472	2,112	2,882	3,409															
230	0,788	1,522	2,182	2,982	3,529															
240	0,818	1,572	2,252	3,082	3,649															
250	0,858	1,622	2,322	3,182	3,769	4,261	5,433	6,100												
260	0,888	1,672	2,392	3,282	3,889	4,391	5,593	6,270												
270	0,918	1,732	2,462	3,382	4,009	4,521	5,753	6,440												
280	0,948	1,782	2,532	3,482	4,129	4,651	5,913	6,610												
290	0,978	1,832	2,602	3,582	4,249	4,781	6,073	6,780												
300	1,008	1,882	2,672	3,682	4,369	4,911	6,233	6,950												
310	1,038	1,932	2,762	3,782	4,489	5,041	6,393	7,120												
320	1,068	1,982	2,832	3,882	4,609	5,171	6,553	7,290												
330	1,098	2,032	2,902	3,982	4,729	5,301	6,713	7,460	8,390											
340	1,128	2,082	2,972	4,082	4,849	5,431	6,873	7,630	8,580	10,576	11,188									
350	-	2,132	3,042	4,132	4,969	5,561	7,033	7,800	8,770	10,836	11,468	12,778								
360	-	2,182	3,112	4,182	5,089	5,691	7,193	7,970	8,960	11,096	11,748	13,078	17,816							
370	-	2,232	3,182	4,282	5,209	5,821	7,353	8,140	9,150	11,356	12,028	13,398	18,226							
380	-	2,282	3,252	4,382	5,329	5,951	7,513	8,310	9,340	11,616	12,308	13,698	18,636							
390	-	2,332	3,322	4,482	5,369	6,081	7,673	8,480	9,530	11,876	12,588	14,018	19,046							
400	-	2,382	3,392	4,582	5,449	6,211	7,833	8,650	9,720	12,136	12,868	14,318	19,456							
410	-	2,432	3,462	4,682	5,569	6,341	7,993	8,820	9,910	12,396	13,148	14,638	19,866							
420	-	-	-	4,782	5,689	6,471	8,153	8,990	10,100	12,656	13,428	14,938	20,276							
430	-	-	-	4,882	5,809	6,641	8,313	9,160	10,290	12,916	13,708	15,258	20,686							
440	-	-	-	4,982	5,929	6,771	8,473	9,330	10,480	13,176	13,988	15,558	21,096							
450	-	-	-	-	6,049	6,901	8,633	9,500	10,670	13,436	14,268	15,678	21,506	27,669						



Длина шпильки L, мм	Теоретическая масса шпильки типа Г, кг ≈, при номинальном диаметре резьбы <i>d</i> , мм																		
	30	36	42	48	(52)	56	(60)	64	(68)	72	(76)	80	90	100	110	(120)	125	140	160
140	0,44	0,82																	
150	0,47	0,87																	
160	0,50	0,92	1,39																
170	0,53	0,97	1,46																
180	0,56	1,02	1,53																
190	0,59	1,07	1,60																
200	0,62	1,12	1,67	2,34															
210	0,65	1,17	1,74	2,44															
220	0,68	1,22	1,81	2,54	2,97														
230	0,71	1,27	1,88	2,64	3,09														
240	0,74	1,32	1,95	2,74	3,21														
250	0,78	1,37	2,02	2,84	3,33	3,79	4,68	5,30											
260	0,81	1,42	2,09	2,94	3,45	3,92	4,84	5,47											
270	0,84	1,48	2,16	3,04	3,57	4,05	5,00	5,64											
280	0,87	1,53	2,23	3,14	3,69	4,18	5,16	5,81											
290	0,90	1,58	2,30	3,24	3,81	4,31	5,32	5,98											
300	0,93	1,63	2,37	3,34	3,93	4,44	5,48	6,15											
310	0,96	1,68	2,46	3,44	4,06	4,57	5,64	6,32											
320	0,99	1,73	2,53	3,54	4,17	4,70	5,80	6,49											
330	1,02	1,78	2,60	3,64	4,29	4,83	5,96	6,66	7,59										
340	1,05	1,83	2,67	3,74	4,41	4,96	6,12	6,83	7,78	9,55	10,24								
350		1,88	2,74	3,79	4,53	5,09	6,28	7,00	7,97	9,81	10,52	11,83							
360		1,93	2,81	3,84	4,65	5,22	6,44	7,17	8,16	10,07	10,80	12,13	15,83						
370		1,98	2,88	3,94	4,77	5,35	6,60	7,34	8,35	10,33	11,08	12,45	16,24						
380		2,03	2,95	4,04	4,89	5,48	6,76	7,51	8,54	10,59	11,36	12,75	16,65						
390		2,08	3,02	4,14	4,93	5,61	6,92	7,68	8,73	10,85	11,64	13,07	17,06						
400		2,13	3,09	4,24	5,01	5,74	7,08	7,85	8,92	11,11	11,92	13,37	17,47						
410		2,18	3,16	4,34	5,13	5,87	7,24	8,02	9,11	11,37	12,20	13,69	17,88						
420				4,44	5,25	6,00	7,40	8,19	9,30	11,63	12,48	13,99	18,29						
430				4,54	5,37	6,17	7,56	8,36	9,49	11,89	12,76	14,31	18,70						
440				4,64	5,49	6,30	7,72	8,53	9,68	12,15	13,04	14,61	19,11						
450					5,61	6,43	7,88	8,70	9,87	12,41	13,32	14,93	19,52	24,52					
460					5,73	6,56	8,04	8,87	10,06	12,67	13,60	15,23	19,92	25,04	30,91				
470					5,85	6,69	8,25	9,04	10,25	12,93	13,88	15,55	20,33	25,56	31,55				
480					5,97	6,82	8,41	9,21	10,44	13,19	14,16	15,85	20,74	26,08	32,19				
490					6,09	6,95	8,57	9,38	10,63	13,45	14,44	16,17	21,15	26,60	32,83				
500					6,21	7,08	8,73	9,55	10,82	13,71	14,72	16,47	21,56	27,12	33,47	37,17	41,73		



Длина шпильки L, мм	Теоретическая масса шпильки типа Д, исполнения 1, кг ≈, при номинальном диаметре резьбы <i>d</i> , мм																		
	30	36	42	48	(52)	56	(60)	64	(68)	72	(76)	80	90	100	110	(120)	125	140	160
190	0,63	1,14	1,63																
200	0,66	1,19	1,70	2,23															
210	0,69	1,24	1,77	2,33															
220	0,72	1,29	1,84	2,43	2,78														
230	0,75	1,34	1,91	2,53	2,90														
240	0,78	1,39	1,98	2,63	3,02														
250	0,82	1,44	2,05	2,73	3,14	3,88	4,69	5,45											
260	0,85	1,49	2,12	2,83	3,26	4,01	4,85	5,62											
270	0,88	1,51	2,19	2,93	3,38	4,14	5,01	5,79											
280	0,91	1,56	2,26	3,03	3,50	4,27	5,17	5,96											
290	0,94	1,61	2,33	3,13	3,62	4,40	5,33	6,13											
300	0,97	1,66	2,40	3,23	3,74	4,53	5,49	6,30											
310	1,00	1,71	2,53	3,33	3,86	4,66	5,65	6,47											
320	1,03	1,76	2,60	3,43	3,98	4,79	5,81	6,64											
330	1,06	1,81	2,67	3,53	4,10	4,92	5,97	6,81											
340	1,09	1,86	2,74	3,63	4,22	5,05	6,13	6,98	7,77	9,67	10,33								
350		1,91	2,81	3,95	4,34	5,18	6,29	7,15	7,96	9,93	10,61	11,66							
360		1,96	2,88	4,05	4,46	5,31	6,45	7,32	8,15	10,19	10,89	11,96	15,63						
370		2,01	2,95	4,15	4,58	5,44	6,61	7,49	8,34	10,45	11,17	12,27	16,04						
380		2,06	3,02	4,25	4,70	5,57	6,77	7,66	8,53	10,71	11,45	12,58	16,45						
390		2,11	3,09	4,35	5,10	5,70	6,93	7,83	8,72	10,97	11,73	12,89	16,86						
400		2,16	3,16	4,45	5,22	5,83	7,09	8,00	8,91	11,23	12,01	13,20	17,27						
410		2,21	3,23	4,55	5,34	5,96	7,25	8,17	9,10	11,49	12,29	13,51	17,68						
420				4,65	5,46	6,09	7,41	8,34	9,29	11,75	12,57	13,82	18,09						
430				4,75	5,58	6,31	7,57	8,51	9,48	12,01	12,85	14,13	18,50						
440				4,85	5,70	6,44	7,73	8,68	9,67	12,27	13,13	14,44	18,91						
450					5,82	6,57	7,89	8,85	9,86	12,53	13,41	14,75	19,32	24,56					
460					5,94	6,70	8,05	9,02	10,05	12,79	13,69	15,06	19,73	25,08	29,96				
470					6,06	6,83	8,30	9,19	10,24	13,05	13,97	15,37	20,14	25,60	30,60				
480					6,18	6,96	8,46	9,36	10,43	13,31	14,25	15,68	20,55	26,12	31,24				
490					6,30	7,09	8,62	9,53	10,62	13,57	14,53	15,99	30,96	26,54	31,88				
500					6,42	7,22	8,78	9,70	10,81	13,83	14,71	16,30	21,37	27,16	32,52	38,10	41,75		
510						7,35	8,94	10,02	11,00	14,09	15,09	16,61	21,78	27,68	33,16	38,82	42,55		
520						7,48	9,10	10,19	11,19	14,35	15,37	16,92	22,19	28,20	33,80	39,54	43,35		
530							9,26	10,36	11,38	14,61	15,65	17,23	22,60	28,72	34,44	40,26	44,15		
540								9,42	10,53	11,57	14,87	15,93	17,54	23,01	29,24	35,08	40,98	44,95	
550								9,58	10,70	11,76	15,13	16,21	17,85	23,42	29,76	35,72	41,70	45,75	



Длина шпильки L, мм	Теоретическая масса шпильки типа Д, исполнения 2, кг ≈, при номинальном диаметре резьбы <i>d</i> , мм																		
	30	36	42	48	(52)	56	(60)	64	(68)	72	(76)	80	90	100	110	(120)	125	140	160
240	0,78	1,32	1,95	2,74	3,21														
250	0,81	1,37	2,02	2,84	3,33	3,79	4,68	5,30											
260	0,84	1,42	2,09	2,94	3,45	3,92	4,84	5,47											
270	0,87	1,48	2,16	3,04	3,57	4,05	5,00	5,64											
280	0,90	1,53	2,23	3,14	3,69	4,18	5,16	5,81											
290	0,93	1,58	2,30	3,24	3,81	4,31	5,32	5,98											
300	0,96	1,63	2,37	3,34	3,93	4,44	5,48	6,15											
310	0,99	1,68	2,46	3,44	4,05	4,57	5,64	6,32											
320	1,02	1,73	2,53	3,54	4,17	4,70	5,80	6,49											
330	1,05	1,78	2,60	3,64	4,29	4,83	5,96	6,66	7,59										
340		1,83	2,67	3,74	4,41	4,96	6,12	6,83	7,78	9,55	10,24								
350		1,88	2,74	3,79	4,53	5,09	6,28	7,00	7,97	9,81	10,52	11,83							
360		1,93	2,81	3,84	4,65	5,22	6,44	7,17	8,16	10,07	10,80	12,13	15,83						
370		1,98	2,88	3,94	4,77	5,35	6,60	7,34	8,35	10,33	11,08	12,45	16,24						
380		2,03	2,95	4,04	4,89	5,48	6,76	7,51	8,54	10,59	11,36	12,75	16,65						
390		2,08	3,02	4,14	4,93	5,61	6,92	7,68	8,73	10,85	11,64	13,07	17,06						
400		2,13	3,09	4,24	5,01	5,74	7,08	7,85	8,92	11,11	11,92	13,37	17,47						
410		2,18	3,16	4,34	5,13	5,87	7,24	8,02	9,11	11,37	12,20	13,69	17,88						
420				4,44	5,25	6,00	7,40	8,19	9,30	11,63	12,48	13,99	18,29						
430				4,54	5,37	6,17	7,56	8,36	9,49	11,89	12,76	14,31	18,70						
440				4,65	5,49	6,30	7,72	8,53	9,68	12,15	13,04	14,61	19,11						
450					5,61	6,43	7,88	8,70	9,87	12,41	13,32	14,93	19,52	24,52					
460					5,73	6,56	8,04	8,87	10,06	12,67	13,60	15,23	19,92	25,04	30,91				
470					5,85	6,69	8,25	9,04	10,25	12,93	13,88	15,55	20,33	25,56	31,55				
480					5,97	6,82	8,41	9,21	10,44	13,19	14,16	15,85	20,74	26,08	32,19				
490					6,09	6,95	8,57	9,38	10,63	13,45	14,44	16,17	21,15	26,60	32,83				
500					6,21	7,08	8,73	9,55	10,82	13,71	14,72	16,47	21,56	27,12	33,47	38,17	41,73		
510						7,21	8,89	9,79	11,01	13,97	15,00	16,79	21,97	27,64	34,11	38,91	42,53		
520						7,34	9,05	9,97	11,20	14,23	15,28	17,09	22,68	28,16	34,75	39,63	43,33		
530							9,21	10,13	11,39	14,49	15,56	17,41	22,79	28,68	35,39	40,37	44,13		
540							9,37	10,31	11,58	14,75	15,84	17,71	23,20	29,20	36,03	41,09	44,93		
550							9,53	10,47	11,89	15,01	16,12	18,03	23,61	29,72	36,67	41,83	45,73		
560								10,65	12,08	15,27	16,40	18,33	24,02	30,24	37,31	42,55	46,53		
570								10,81	12,27	15,53	16,68	18,65	24,43	30,76	37,95	43,29	47,33		
580								10,99	12,46	15,79	17,31	18,95	24,84	31,28	38,59	44,01	48,13		
590								11,15	12,65	16,11	17,59	19,35	25,25	31,80	39,23	44,75	48,93		
600								11,33	12,84	16,37	17,87	19,65	25,75	32,40	39,87	45,47	49,73	64,40	86,62



Длина шпильки L, мм	Теоретическая масса шпильки типа Д, исполнения 2, кг ≈, при номинальном диаметре резьбы <i>d</i> , мм																		
	30	36	42	48	(52)	56	(60)	64	(68)	72	(76)	80	90	100	110	(120)	125	140	160
610									13,03	16,63	18,15	19,97	26,16	32,92	40,61	46,21	50,53	65,44	88,01
620									13,22	16,89	18,43	20,27	26,57	33,44	41,25	46,93	51,33	66,48	89,40
630									13,41	17,15	18,71	20,59	26,98	33,96	41,89	47,67	52,13	67,52	90,79
640									13,60	17,41	18,99	20,89	27,39	34,48	42,53	48,39	52,93	68,56	92,18
650									13,79	17,67	19,27	21,21	27,80	35,00	43,17	49,13	53,73	69,60	93,57
660										17,93	19,55	21,51	28,21	35,52	43,81	49,85	54,53	70,64	94,96
670										18,19	19,83	21,83	28,62	36,04	44,45	50,59	55,33	71,68	96,35
680										18,45	20,11	22,13	29,03	36,56	45,09	51,31	56,13	72,71	97,74
690										18,71	20,39	22,45	29,44	37,08	45,73	52,05	56,93	73,76	99,13
700										18,97	20,67	22,75	29,85	37,60	46,37	52,77	57,73	74,80	100,52
710													30,26	38,12	47,01	53,51	58,53	75,84	101,91
720													30,67	38,64	47,65	54,23	59,33	76,88	103,30
730													31,08	39,16	48,29	54,97	60,13	77,92	104,69
740													31,49	39,68	48,93	55,69	60,93	78,96	106,08
750													31,90	40,20	49,57	56,43	61,73	80,00	107,47

Приложение 8 справочное. (Исключено, Изм. № 2).